

# ПРОТОКОЛ ХОДА СОРЕВНОВАНИЙ

Всероссийские спортивные соревнования по тхэквондо (ВТФ) «Кубок Енисея» среди юношей и девушек 12-14 лет (№ ЕКП 2047240021051881)

15 - 18 мая 2026г. г. Красноярск

**Весовая категория: Юноши 33 кг**

**ПЛОЩАДКА 2**

1 Бочаров Максим Сергеевич (Красноярский край)

2 \_\_\_\_\_

ОПР - остановка по решению рефери, РБ - победа по разнице баллов, ПП - победа по предпочтительности  
ВЗ - победа вследствие объявленных мер взыскания, ФС - победа по фин. счёту, ПДР - победа в доп. раунде  
ДСКВ - дисквалификация, СС - снятие спортсмена/травма

Гл.судья \_\_\_\_\_ Юрьев А.С.

Гл.секретарь \_\_\_\_\_ Косинцева Т.А.

<b>I</b>	Бочаров Максим Сергеевич
<b>II</b>	
<b>III</b>	
<b>III</b>	

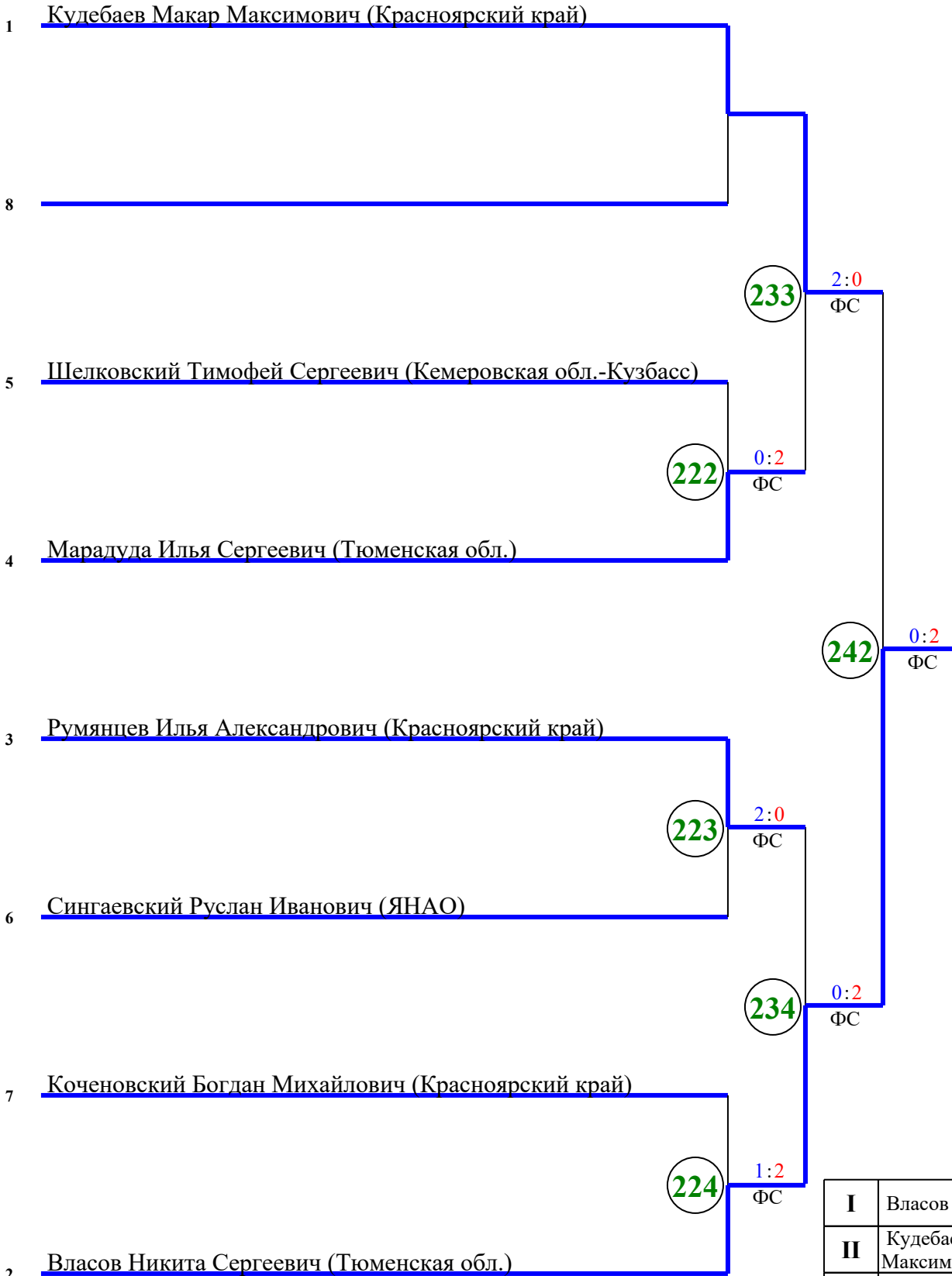
# ПРОТОКОЛ ХОДА СОРЕВНОВАНИЙ

**Всероссийские спортивные соревнования по тхэквондо (ВТФ) «Кубок Енисея» среди юношей и девушек 12-14 лет (№ ЕКП 2047240021051881)**

15 - 18 мая 2026г. г. Красноярск

**Весовая категория: Юноши 37 кг**

**ПЛОЩАДКА 2**



<b>I</b>	Власов Никита Сергеевич
<b>II</b>	Кудебаев Макар Максимович
<b>III</b>	Румянцев Илья Александрович
<b>III</b>	Марадуда Илья Сергеевич

ОПР - остановка по решению рефери, РБ - победа по разнице баллов, ПП - победа по предпочтительности  
 ВЗ - победа вследствие объявленных мер взыскания, ФС - победа по фин. счёту, ПДР - победа в доп. раунде  
 ДСКВ - дисквалификация, СС - снятие спортсмена/травма

Гл.судья \_\_\_\_\_ Юрьев А.С.

Гл.секретарь \_\_\_\_\_ Косинцева Т.А.

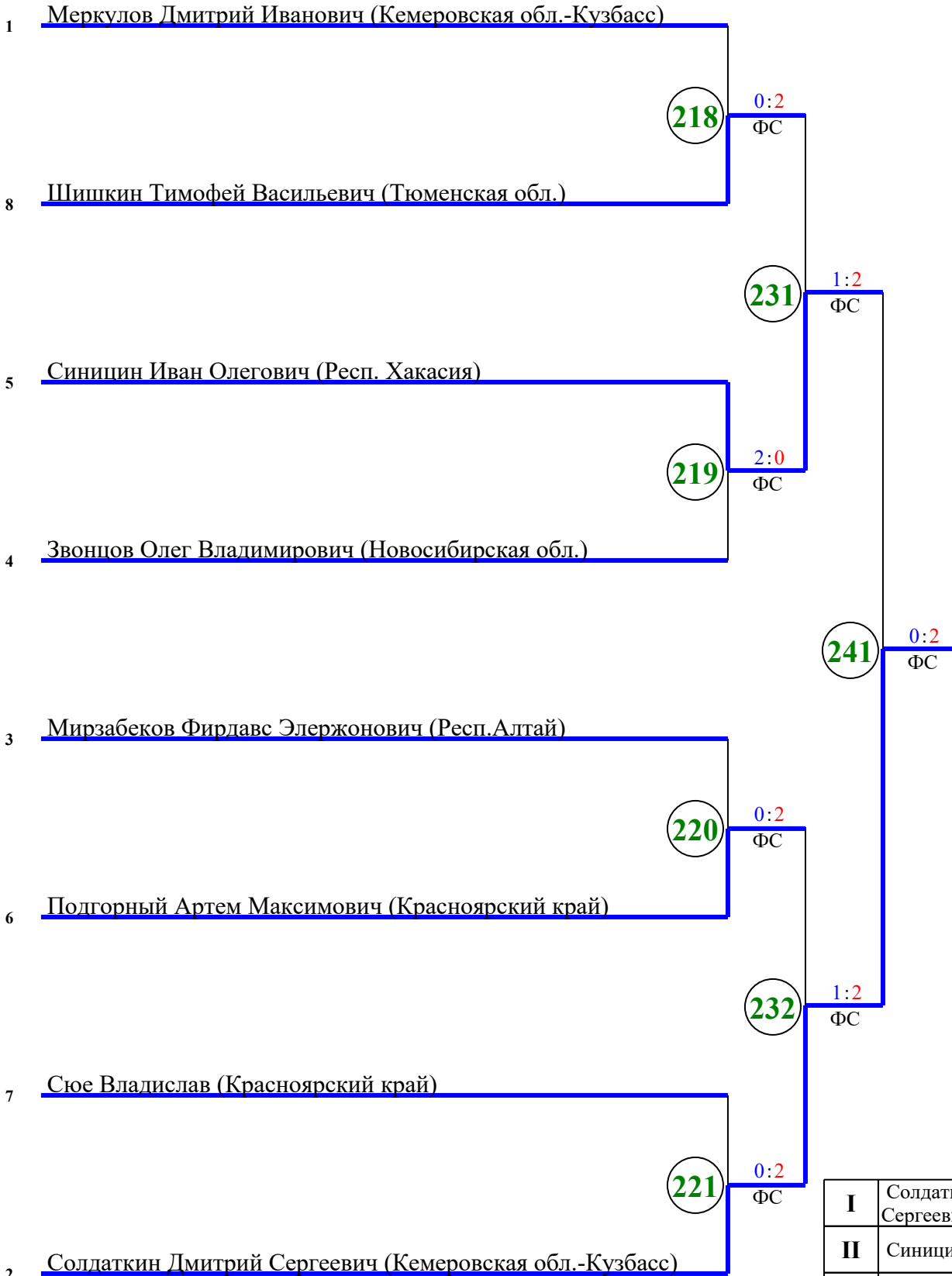
# ПРОТОКОЛ ХОДА СОРЕВНОВАНИЙ

**Всероссийские спортивные соревнования по тхэквондо (ВТФ) «Кубок Енисея» среди юношей и девушек 12-14 лет (№ ЕКП 2047240021051881)**

15 - 18 мая 2026г. г. Красноярск

**Весовая категория: Юноши 41 кг**

**ПЛОЩАДКА 2**



<b>I</b>	Солдаткин Дмитрий Сергеевич
<b>II</b>	Синецин Иван Олегович
<b>III</b>	Подгорный Артем Максимович
<b>III</b>	Шишкин Тимофей Васильевич

ОПР - остановка по решению рефери, РБ - победа по разнице баллов, ПП - победа по предпочтительности  
 ВЗ - победа вследствие объявленных мер взыскания, ФС - победа по фин. счёту, ПДР - победа в доп. раунде  
 ДСКВ - дисквалификация, СС - снятие спортсмена/травма

Гл.судья \_\_\_\_\_ Юрьев А.С.

Гл.секретарь \_\_\_\_\_ Косинцева Т.А.

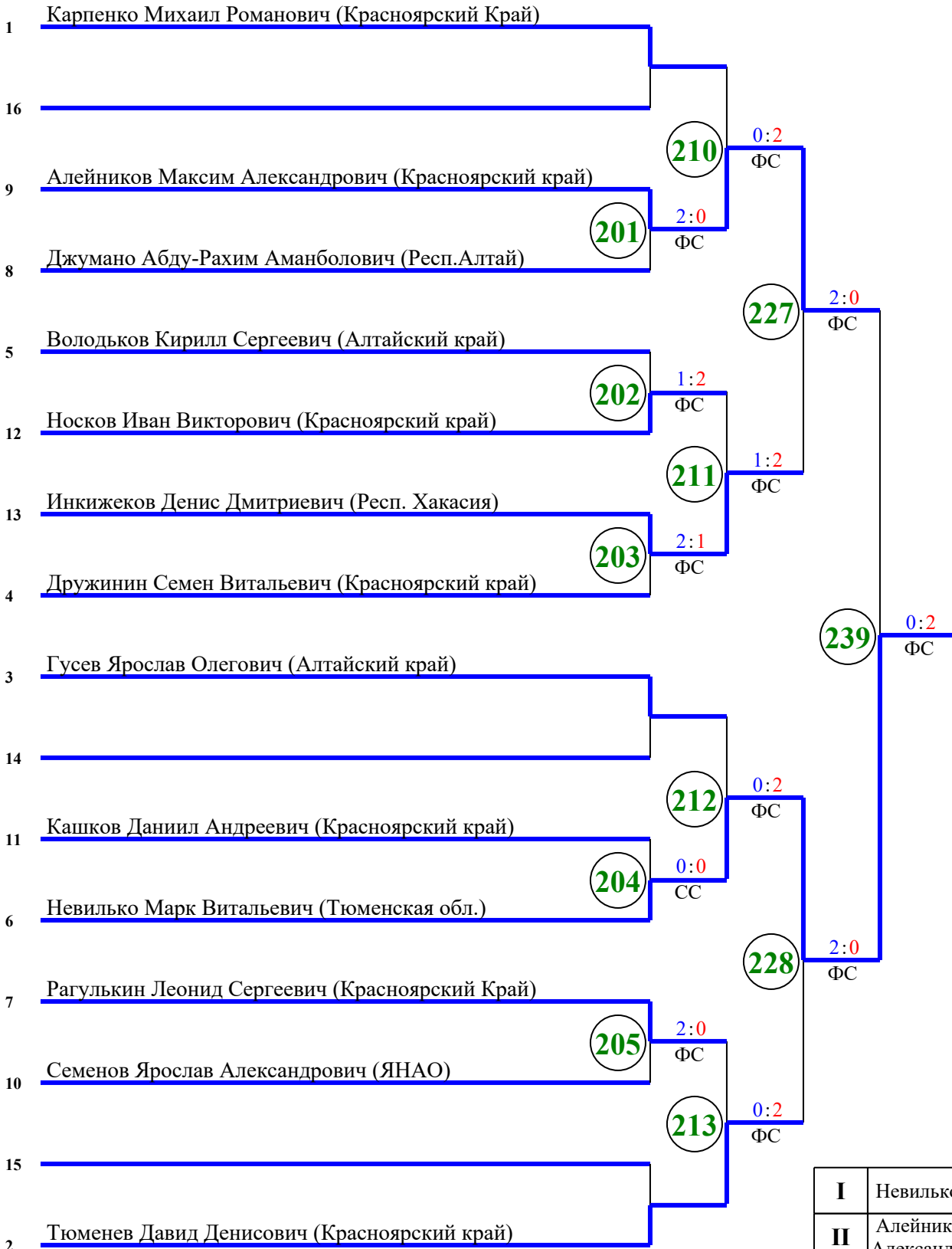
# ПРОТОКОЛ ХОДА СОРЕВНОВАНИЙ

**Всероссийские спортивные соревнования по тхэквондо (ВТФ) «Кубок Енисея» среди юношей и девушек 12-14 лет (№ ЕКП 2047240021051881)**

15 - 18 мая 2026г. г. Красноярск

**Весовая категория: Юноши 45 кг**

**ПЛОЩАДКА 2**



<b>I</b>	Невилько Марк Витальевич
<b>II</b>	Алейников Максим Александрович
<b>III</b>	Тюменев Давид Денисович
<b>III</b>	Инкижеков Денис Дмитриевич

ОПР - остановка по решению рефери, РБ - победа по разнице баллов, ПП - победа по предпочтительности  
 ВЗ - победа вследствие объявленных мер взыскания, ФС - победа по фин. счёту, ПДР - победа в доп. раунде  
 ДСКВ - дисквалификация, СС - снятие спортсмена/травма

Гл.судья \_\_\_\_\_ Юрьев А.С.

Гл.секретарь \_\_\_\_\_ Косинцева Т.А.

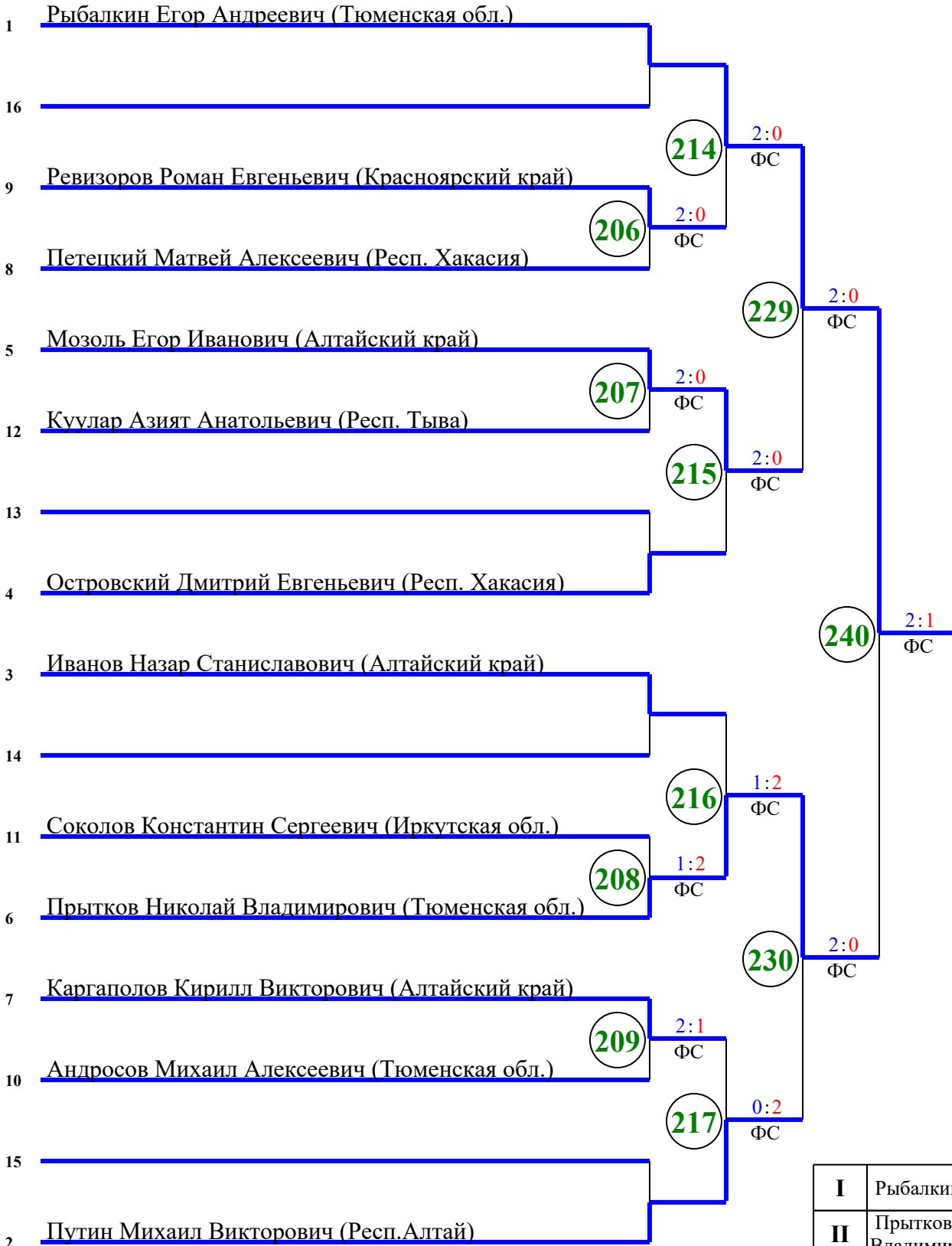
# ПРОТОКОЛ ХОДА СОРЕВНОВАНИЙ

**Всероссийские спортивные соревнования по тхэквондо (ВТФ) «Кубок Енисея» среди юношей и девушек 12-14 лет (№ ЕКП 2047240021051881)**

15 - 18 мая 2026г. г. Красноярск

**Весовая категория: Юноши 49 кг**

**ПЛОЩАДКА 2**



<b>I</b>	Рыбалкин Егор Андреевич
<b>II</b>	Прытков Николай Владимирович
<b>III</b>	Мозоль Егор Иванович
<b>III</b>	Путин Михаил Викторович

ОПР - остановка по решению рефери, РБ - победа по разнице баллов, ПП - победа по предпочтительности  
 ВЗ - победа вследствие объявленных мер взыскания, ФС - победа по фин. счёту, ПДР - победа в доп. раунде  
 ДСКВ - дисквалификация, СС - снятие спортсмена/травма

Гл.судья \_\_\_\_\_ Юрьев А.С.

Гл.секретарь \_\_\_\_\_ Косинцева Т.А.

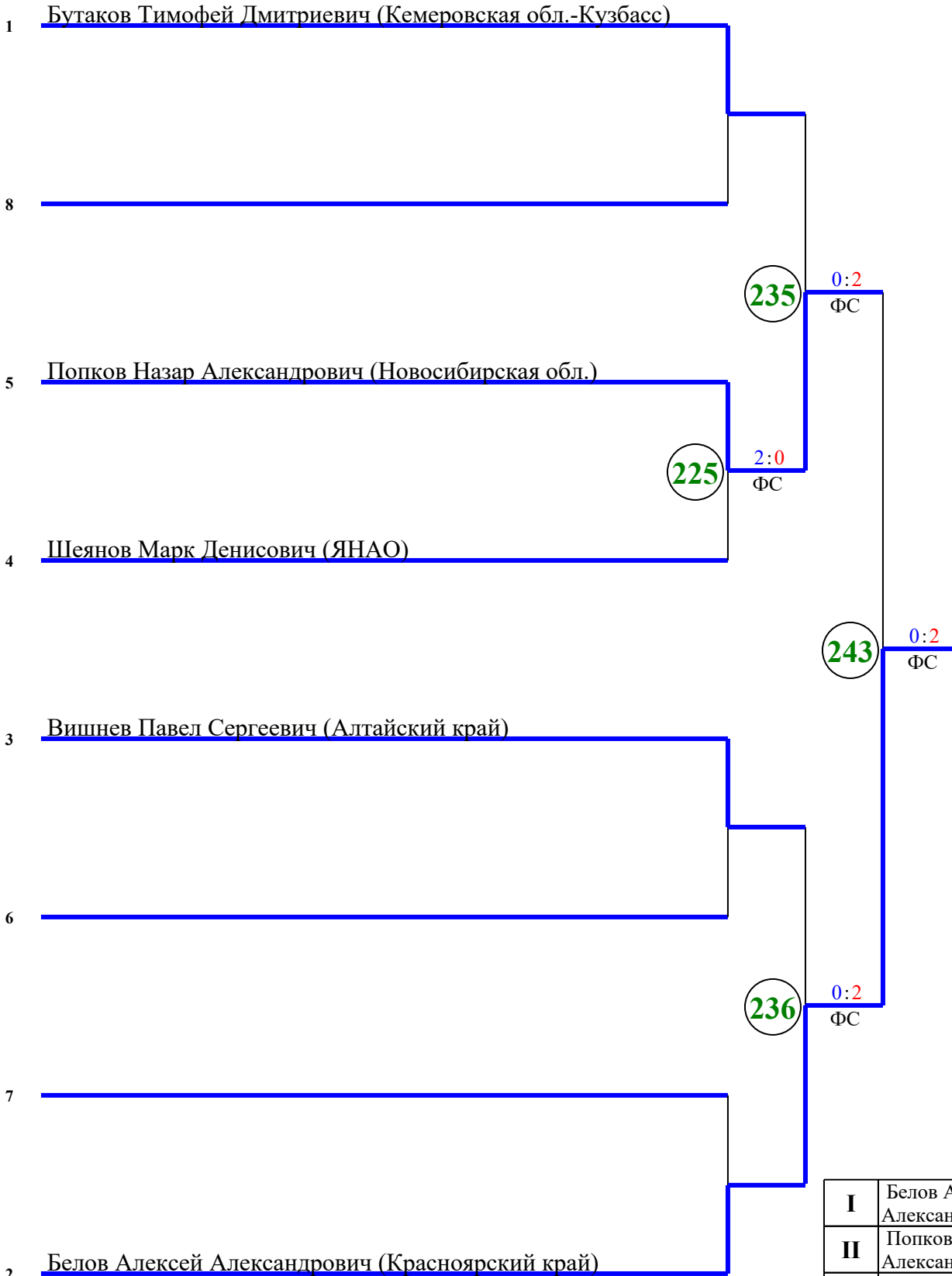
# ПРОТОКОЛ ХОДА СОРЕВНОВАНИЙ

Всероссийские спортивные соревнования по тхэквондо (ВТФ) «Кубок Енисея» среди юношей и девушек 12-14 лет (№ ЕКП 2047240021051881)

15 - 18 мая 2026г. г. Красноярск

**Весовая категория: Юноши 53 кг**

**ПЛОЩАДКА 2**



I	Белов Алексей Александрович
II	Попков Назар Александрович
III	Вишнев Павел Сергеевич
III	Бутаков Тимофей Дмитриевич

ОПР - остановка по решению рефери, РБ - победа по разнице баллов, ПП - победа по предпочтительности  
ВЗ - победа вследствие объявленных мер взыскания, ФС - победа по фин. счёту, ПДР - победа в доп. раунде  
ДСКВ - дисквалификация, СС - снятие спортсмена/травма

Гл.судья \_\_\_\_\_ Юрьев А.С.

Гл.секретарь \_\_\_\_\_ Косинцева Т.А.

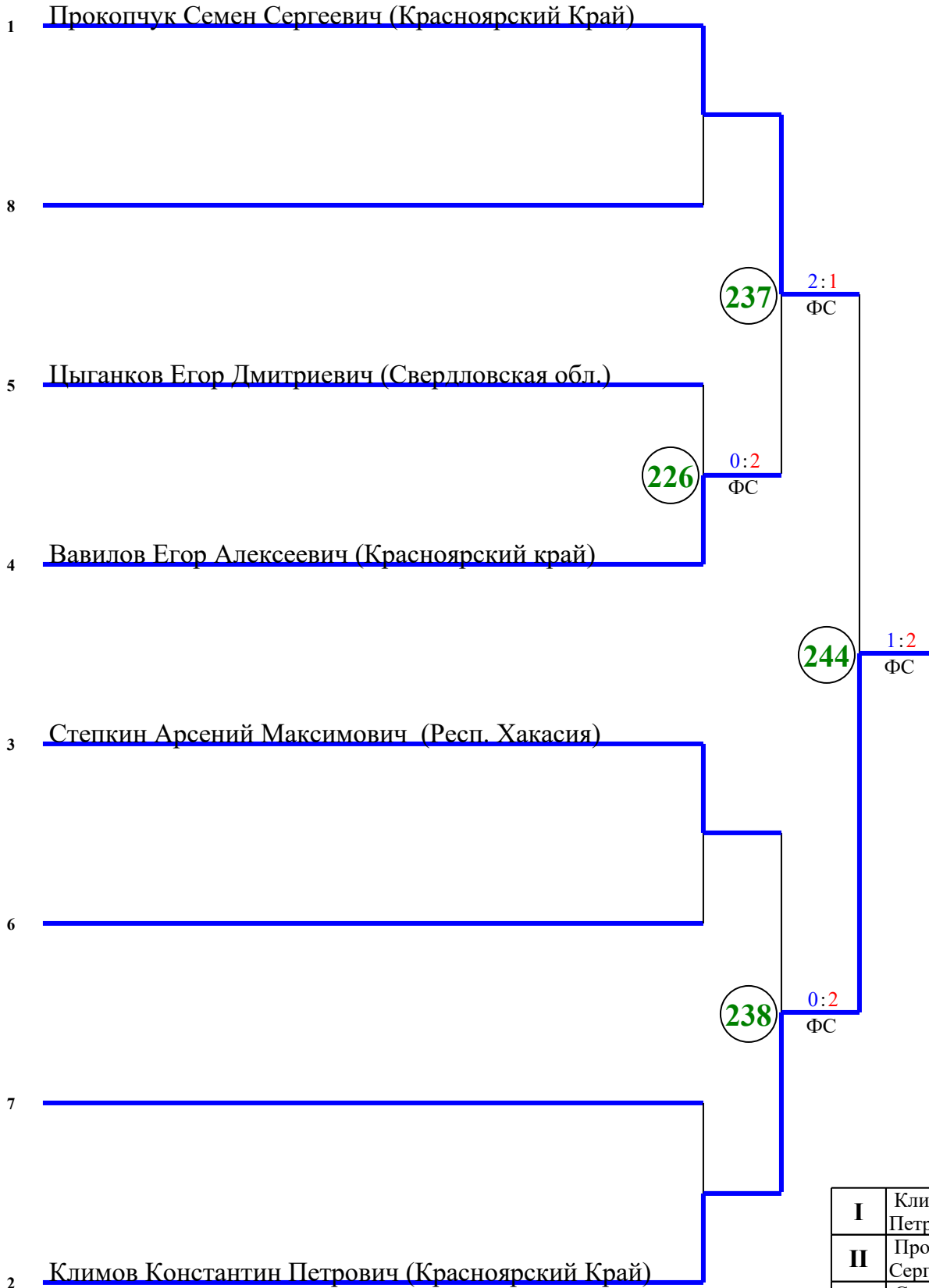
# ПРОТОКОЛ ХОДА СОРЕВНОВАНИЙ

**Всероссийские спортивные соревнования по тхэквондо (ВТФ) «Кубок Енисея» среди юношей и девушек 12-14 лет (№ ЕКП 2047240021051881)**

15 - 18 мая 2026г. г. Красноярск

**Весовая категория: Юноши 57 кг**

**ПЛОЩАДКА 2**



ОПР - остановка по решению рефери, РБ - победа по разнице баллов, ПП - победа по предпочтительности  
 ВЗ - победа вследствие объявленных мер взыскания, ФС - победа по фин. счёту, ПДР - победа в доп. раунде  
 ДСКВ - дисквалификация, СС - снятие спортсмена/травма

Гл.судья \_\_\_\_\_ Юрьев А.С.

Гл.секретарь \_\_\_\_\_ Косинцева Т.А.

<b>I</b>	Климов Константин Петрович
<b>II</b>	Прокочук Семен Сергеевич
<b>III</b>	Степкин Арсений Максимович
<b>III</b>	Вавилов Егор Алексеевич

# ПРОТОКОЛ ХОДА СОРЕВНОВАНИЙ

Всероссийские спортивные соревнования по тхэквондо (ВТФ) «Кубок Енисея» среди юношей и девушек 12-14 лет (№ ЕКП 2047240021051881)

15 - 18 мая 2026г. г. Красноярск

**Весовая категория: Юноши 61 кг**

**ПЛОЩАДКА 1**

1 Порошин Дмитрий Игоревич (Алтайский край)

143

2:1  
ФС

2 Муткар Глеб Евгеньевич (Респ. Хакасия)

ОПР - остановка по решению рефери, РБ - победа по разнице баллов, ПП - победа по предпочтительности  
ВЗ - победа вследствие объявленных мер взыскания, ФС - победа по фин. счёту, ПДР - победа в доп. раунде  
ДСКВ - дисквалификация, СС - снятие спортсмена/травма

Гл.судья \_\_\_\_\_ Юрьев А.С.

Гл.секретарь \_\_\_\_\_ Косинцева Т.А.

I	Порошин Дмитрий Игоревич
II	Муткар Глеб Евгеньевич
III	
III	

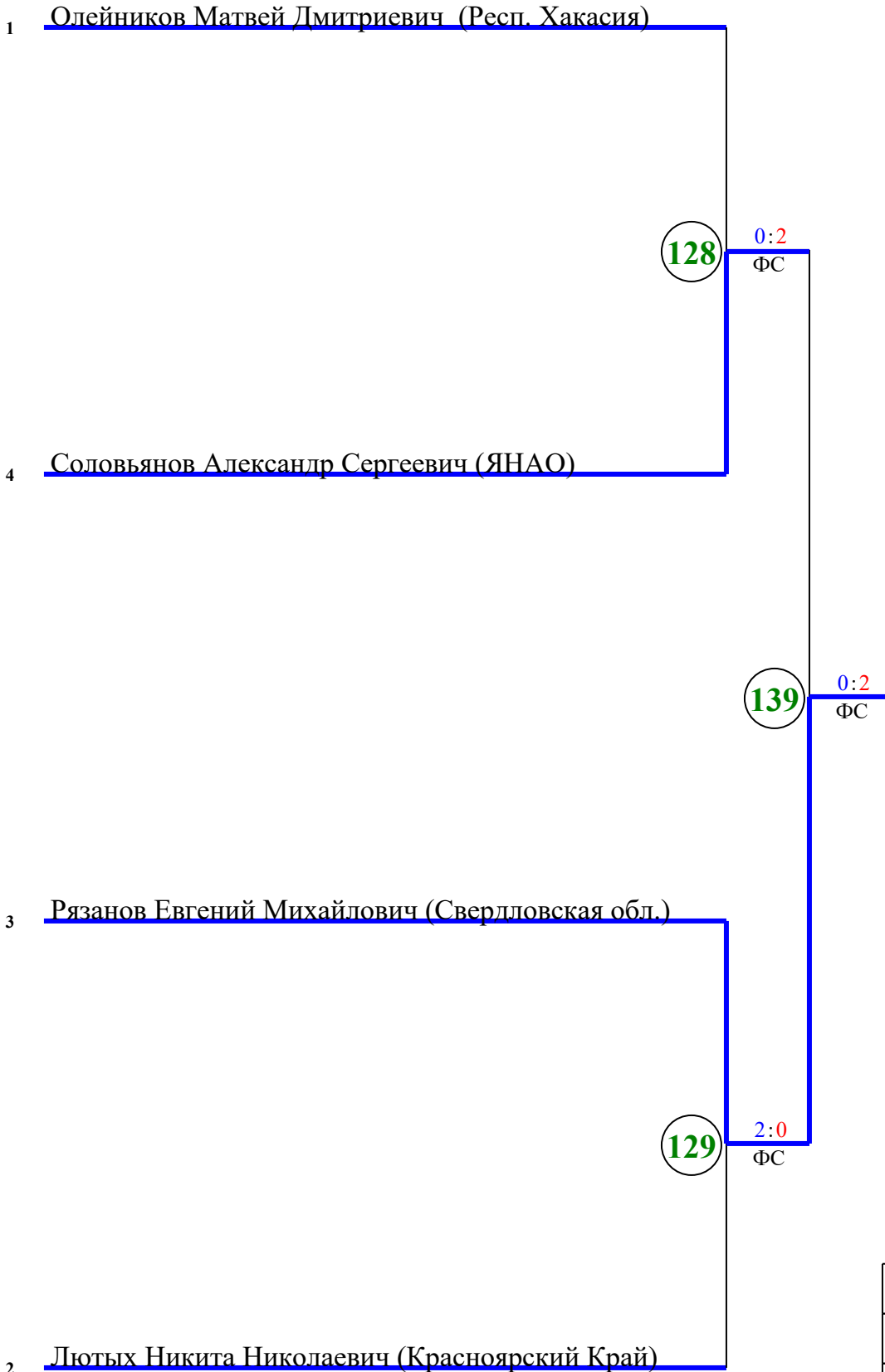
# ПРОТОКОЛ ХОДА СОРЕВНОВАНИЙ

Всероссийские спортивные соревнования по тхэквондо (ВТФ) «Кубок Енисея» среди юношей и девушек 12-14 лет (№ ЕКП 2047240021051881)

15 - 18 мая 2026г. г. Красноярск

**Весовая категория: Юноши 65+ кг**

**ПЛОЩАДКА 1**



ОПР - остановка по решению рефери, РБ - победа по разнице баллов, ПП - победа по предпочтительности  
ВЗ - победа вследствие объявленных мер взыскания, ФС - победа по фин. счёту, ПДР - победа в доп. раунде  
ДСКВ - дисквалификация, СС - снятие спортсмена/травма

Гл.судья \_\_\_\_\_ Юрьев А.С.

Гл.секретарь \_\_\_\_\_ Косинцева Т.А.

I	Рязанов Евгений Михайлович
II	Соловьянов Александр Сергеевич
III	Лютых Никита Николаевич
III	Олейников Матвей Дмитриевич

# ПРОТОКОЛ ХОДА СОРЕВНОВАНИЙ

Всероссийские спортивные соревнования по тхэквондо (ВТФ) «Кубок Енисея» среди юношей и девушек 12-14 лет (№ ЕКП 2047240021051881)

15 - 18 мая 2026г. г. Красноярск

**Весовая категория: Девушки 33 кг**

**ПЛОЩАДКА 1**

1 Кравцова Виктория Александровна (Тюменская обл.)

142 2:1  
ФС

2 Казанкова Татьяна Максимовна (Тюменская обл.)

ОПР - остановка по решению рефери, РБ - победа по разнице баллов, ПП - победа по предпочтительности  
ВЗ - победа вследствие объявленных мер взыскания, ФС - победа по фин. счёту, ПДР - победа в доп. раунде  
ДСКВ - дисквалификация, СС - снятие спортсмена/травма

Гл.судья \_\_\_\_\_ Юрьев А.С.

Гл.секретарь \_\_\_\_\_ Косинцева Т.А.

I	Кравцова Виктория Александровна
II	Казанкова Татьяна Максимовна
III	
III	

# ПРОТОКОЛ ХОДА СОРЕВНОВАНИЙ

Всероссийские спортивные соревнования по тхэквондо (ВТФ) «Кубок Енисея» среди юношей и девушек 12-14 лет (№ ЕКП 2047240021051881)

15 - 18 мая 2026г. г. Красноярск

**Весовая категория: Девушки 37 кг**

**ПЛОЩАДКА 1**

1 Чапурина Александра Антоновна (Кемеровская обл.-Кузбасс)

4

141

2:0  
ФС

3 Скворцова Ева Евгеньевна (Респ. Алтай)

132

2:0  
ФС

2 Куулар Чагцалма Шуру-Маадыровна (Респ. Тыва)

ОПР - остановка по решению рефери, РБ - победа по разнице баллов, ПП - победа по предпочтительности  
ВЗ - победа вследствие объявленных мер взыскания, ФС - победа по фин. счёту, ПДР - победа в доп. раунде  
ДСКВ - дисквалификация, СС - снятие спортсмена/травма

Гл.судья \_\_\_\_\_ Юрьев А.С.

Гл.секретарь \_\_\_\_\_ Косинцева Т.А.

I	Чапурина Александра Антоновна
II	Скворцова Ева Евгеньевна
III	Куулар Чагцалма Шуру-Маадыровна
III	

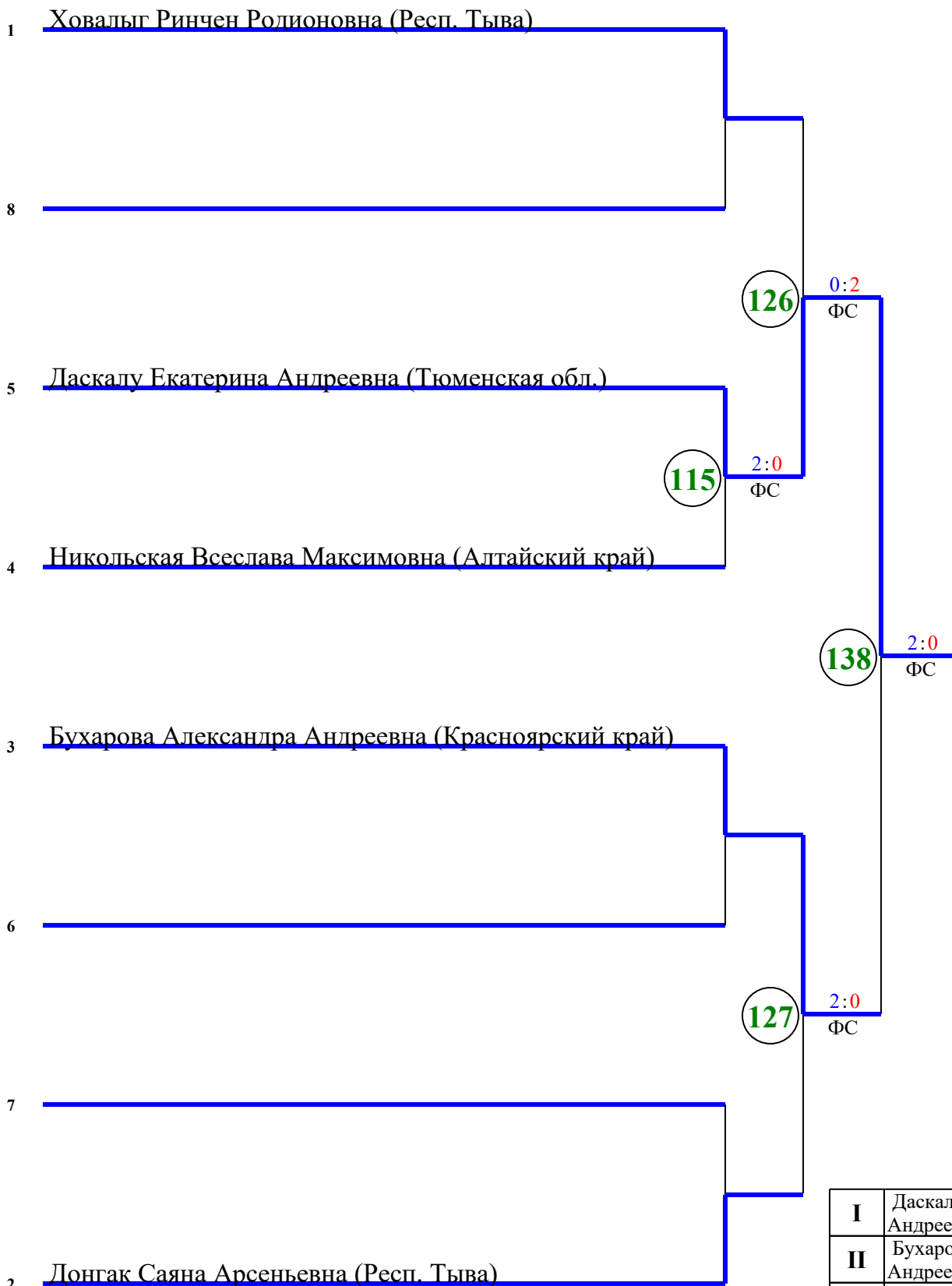
# ПРОТОКОЛ ХОДА СОРЕВНОВАНИЙ

Всероссийские спортивные соревнования по тхэквондо (ВТФ) «Кубок Енисея» среди юношей и девушек 12-14 лет (№ ЕКП 2047240021051881)

15 - 18 мая 2026г. г. Красноярск

**Весовая категория: Девушки 41 кг**

**ПЛОЩАДКА 1**



<b>I</b>	Даскалу Екатерина Андреевна
<b>II</b>	Бухарова Александра Андреевна
<b>III</b>	Ховалыг Ринчен Родионовна
<b>III</b>	Донгак Саяна Арсеньевна

ОПР - остановка по решению рефери, РБ - победа по разнице баллов, ПП - победа по предпочтительности  
 ВЗ - победа вследствие объявленных мер взыскания, ФС - победа по фин. счёту, ПДР - победа в доп. раунде  
 ДСКВ - дисквалификация, СС - снятие спортсмена/травма

Гл.судья \_\_\_\_\_ Юрьев А.С.

Гл.секретарь \_\_\_\_\_ Косинцева Т.А.

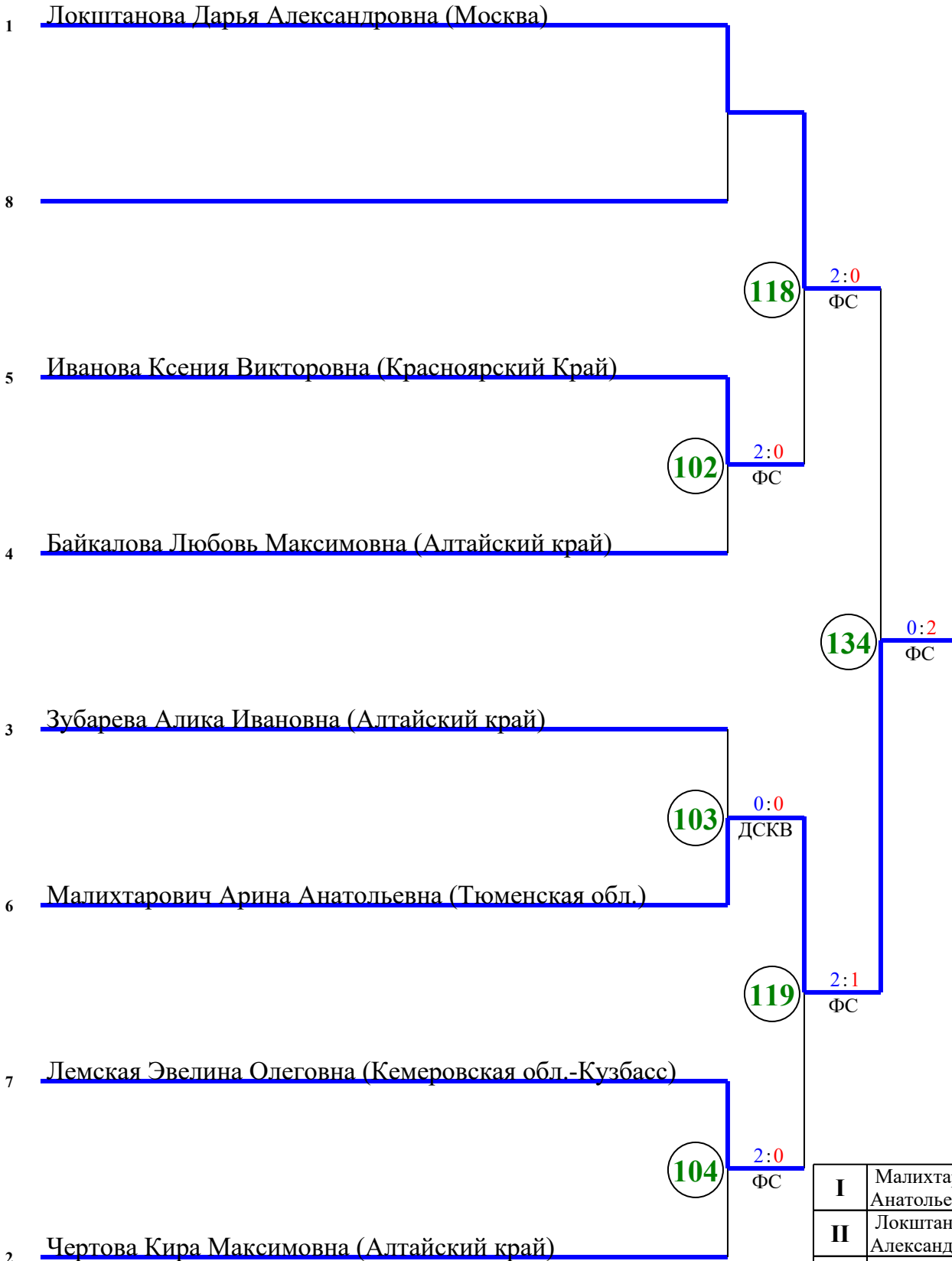
# ПРОТОКОЛ ХОДА СОРЕВНОВАНИЙ

**Всероссийские спортивные соревнования по тхэквондо (ВТФ) «Кубок Енисея» среди юношей и девушек 12-14 лет (№ ЕКП 2047240021051881)**

15 - 18 мая 2026г. г. Красноярск

**Весовая категория: Девушки 44 кг**

**ПЛОЩАДКА 1**



<b>I</b>	Малихтарович Арина Анатольевна
<b>II</b>	Локштанова Дарья Александровна
<b>III</b>	Лемская Эвелина Олеговна
<b>III</b>	Иванова Ксения Викторовна

ОПР - остановка по решению рефери, РБ - победа по разнице баллов, ПП - победа по предпочтительности  
 ВЗ - победа вследствие объявленных мер взыскания, ФС - победа по фин. счёту, ПДР - победа в доп. раунде  
 ДСКВ - дисквалификация, СС - снятие спортсмена/травма

Гл.судья \_\_\_\_\_ Юрьев А.С.

Гл.секретарь \_\_\_\_\_ Косинцева Т.А.

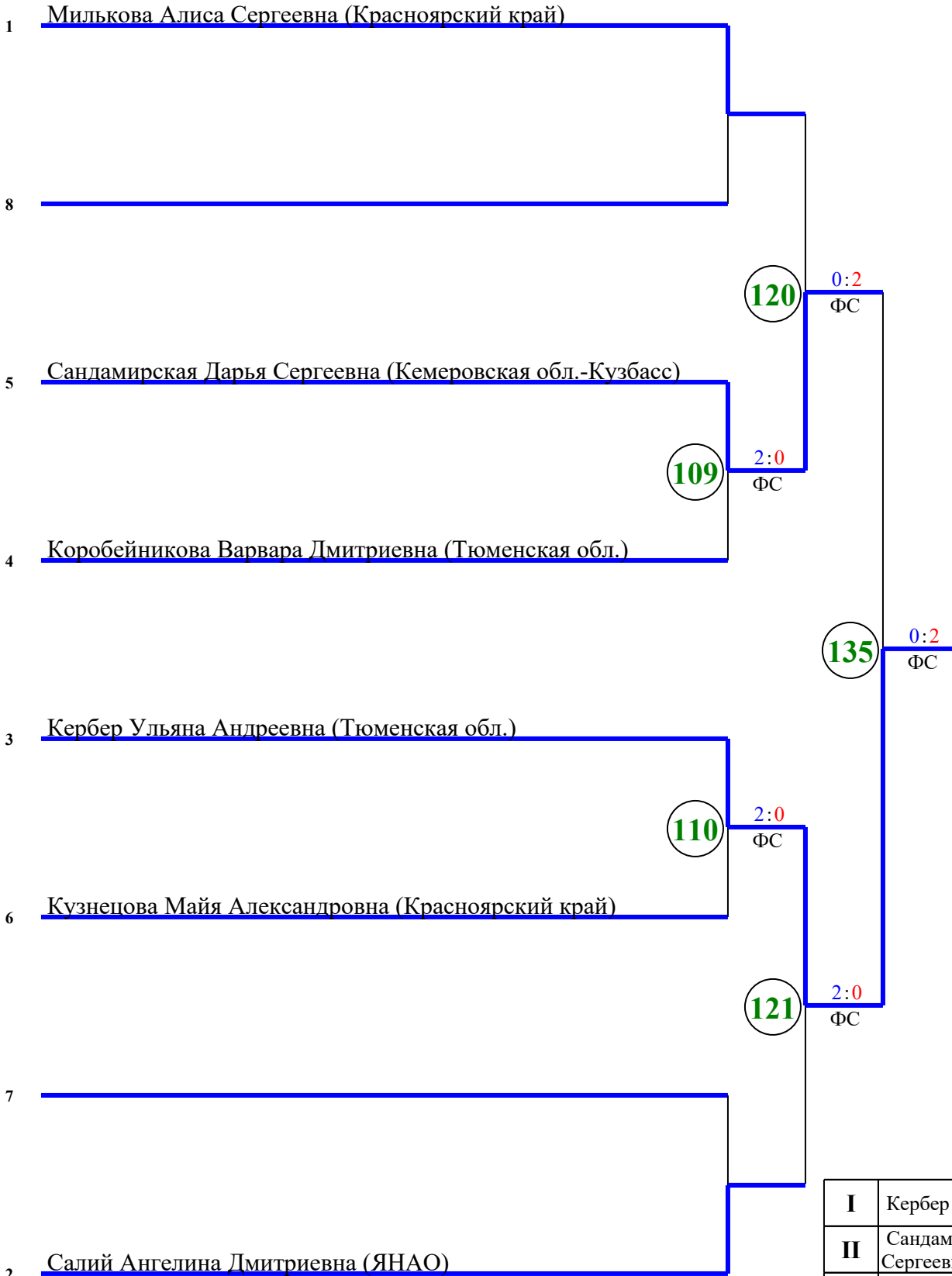
# ПРОТОКОЛ ХОДА СОРЕВНОВАНИЙ

**Всероссийские спортивные соревнования по тхэквондо (ВТФ) «Кубок Енисея» среди юношей и девушек 12-14 лет (№ ЕКП 2047240021051881)**

15 - 18 мая 2026г. г. Красноярск

**Весовая категория: Девушки 47 кг**

**ПЛОЩАДКА 1**



<b>I</b>	Кербер Ульяна Андреевна
<b>II</b>	Сандамирская Дарья Сергеевна
<b>III</b>	Салий Ангелина Дмитриевна
<b>III</b>	Милькова Алиса Сергеевна

ОПР - остановка по решению рефери, РБ - победа по разнице баллов, ПП - победа по предпочтительности  
 ВЗ - победа вследствие объявленных мер взыскания, ФС - победа по фин. счёту, ПДР - победа в доп. раунде  
 ДСКВ - дисквалификация, СС - снятие спортсмена/травма

Гл.судья \_\_\_\_\_ Юрьев А.С.

Гл.секретарь \_\_\_\_\_ Косинцева Т.А.

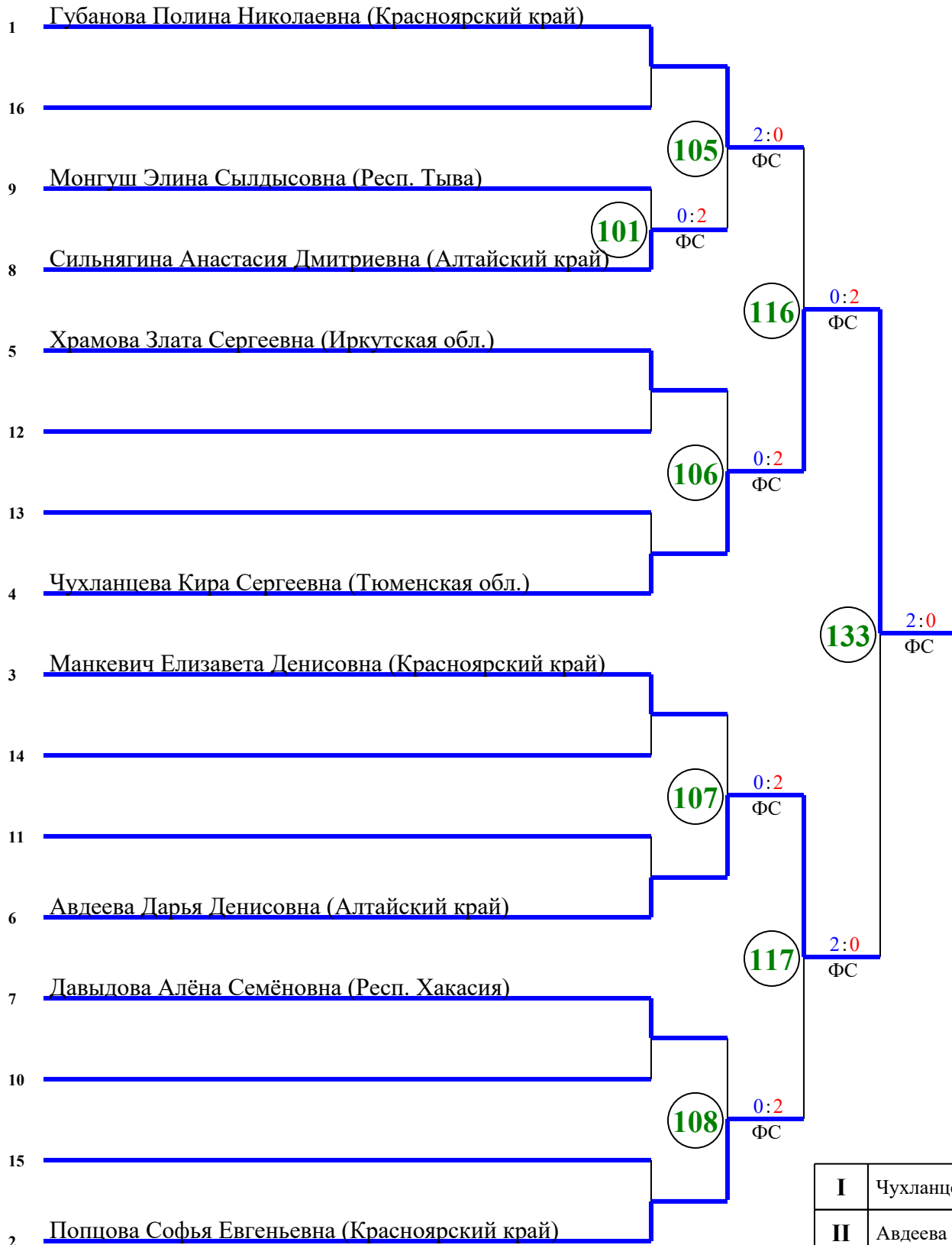
# ПРОТОКОЛ ХОДА СОРЕВНОВАНИЙ

**Всероссийские спортивные соревнования по тхэквондо (ВТФ) «Кубок Енисея» среди юношей и девушек 12-14 лет (№ ЕКП 2047240021051881)**

15 - 18 мая 2026г. г. Красноярск

**Весовая категория: Девушки 51 кг**

**ПЛОЩАДКА 1**



<b>I</b>	Чухланцева Кира Сергеевна
<b>II</b>	Авдеева Дарья Денисовна
<b>III</b>	Губанова Полина Николаевна
<b>III</b>	Попцова Софья Евгеньевна

ОПР - остановка по решению рефери, РБ - победа по разнице баллов, ПП - победа по предпочтительности  
 ВЗ - победа вследствие объявленных мер взыскания, ФС - победа по фин. счёту, ПДР - победа в доп. раунде  
 ДСКВ - дисквалификация, СС - снятие спортсмена/травма

Гл.судья \_\_\_\_\_ Юрьев А.С.

Гл.секретарь \_\_\_\_\_ Косинцева Т.А.

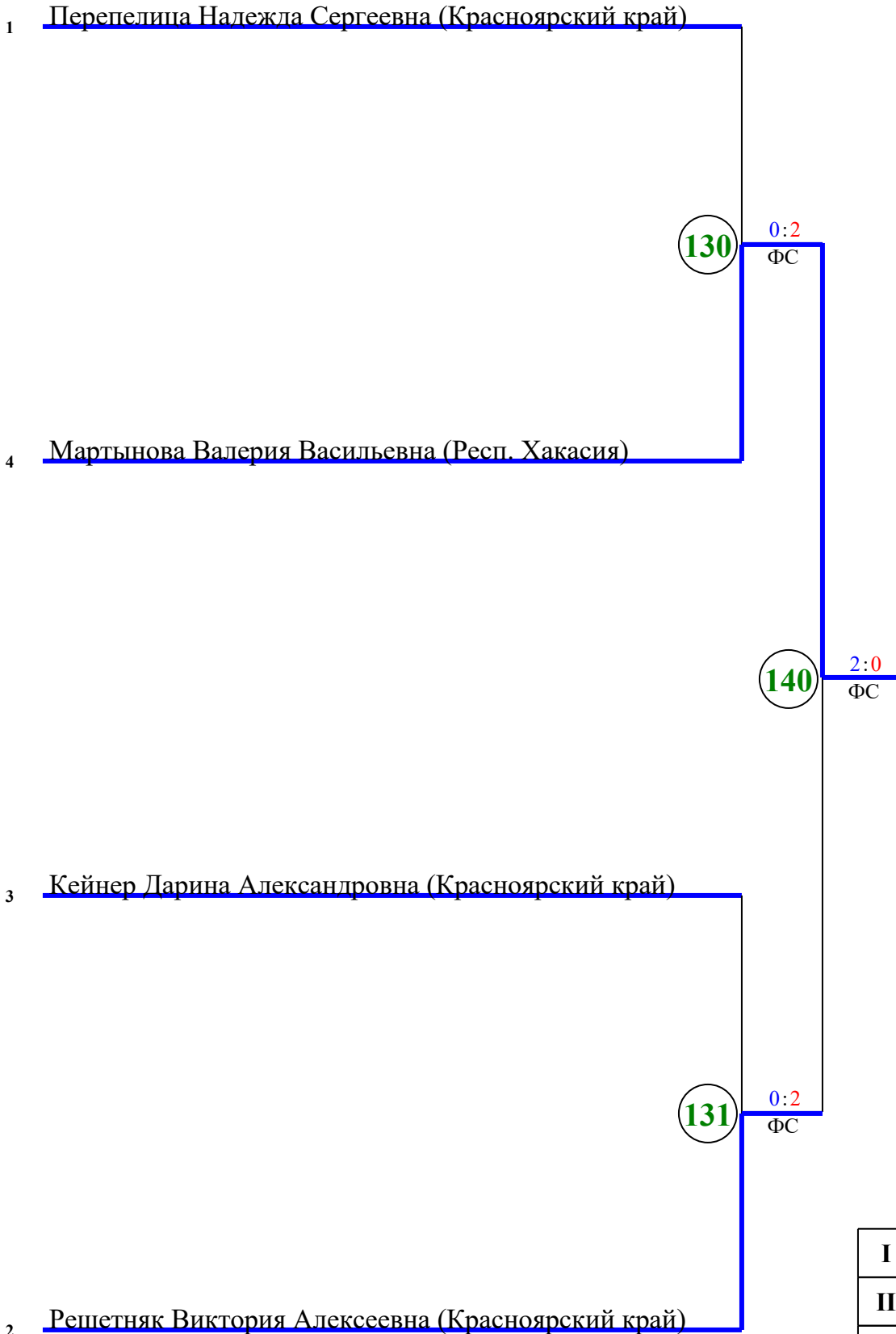
# ПРОТОКОЛ ХОДА СОРЕВНОВАНИЙ

Всероссийские спортивные соревнования по тхэквондо (ВТФ) «Кубок Енисея» среди юношей и девушек 12-14 лет (№ ЕКП 2047240021051881)

15 - 18 мая 2026г. г. Красноярск

**Весовая категория: Девушки 55 кг**

**ПЛОЩАДКА 1**



ОПР - остановка по решению рефери, РБ - победа по разнице баллов, ПП - победа по предпочтительности  
ВЗ - победа вследствие объявленных мер взыскания, ФС - победа по фин. счёту, ПДР - победа в доп. раунде  
ДСКВ - дисквалификация, СС - снятие спортсмена/травма

Гл.судья \_\_\_\_\_ Юрьев А.С.

Гл.секретарь \_\_\_\_\_ Косинцева Т.А.

I	Мартынова Валерия Васильевна
II	Решетняк Виктория Алексеевна
III	Перепелица Надежда Сергеевна
III	Кейнер Дарина Александровна

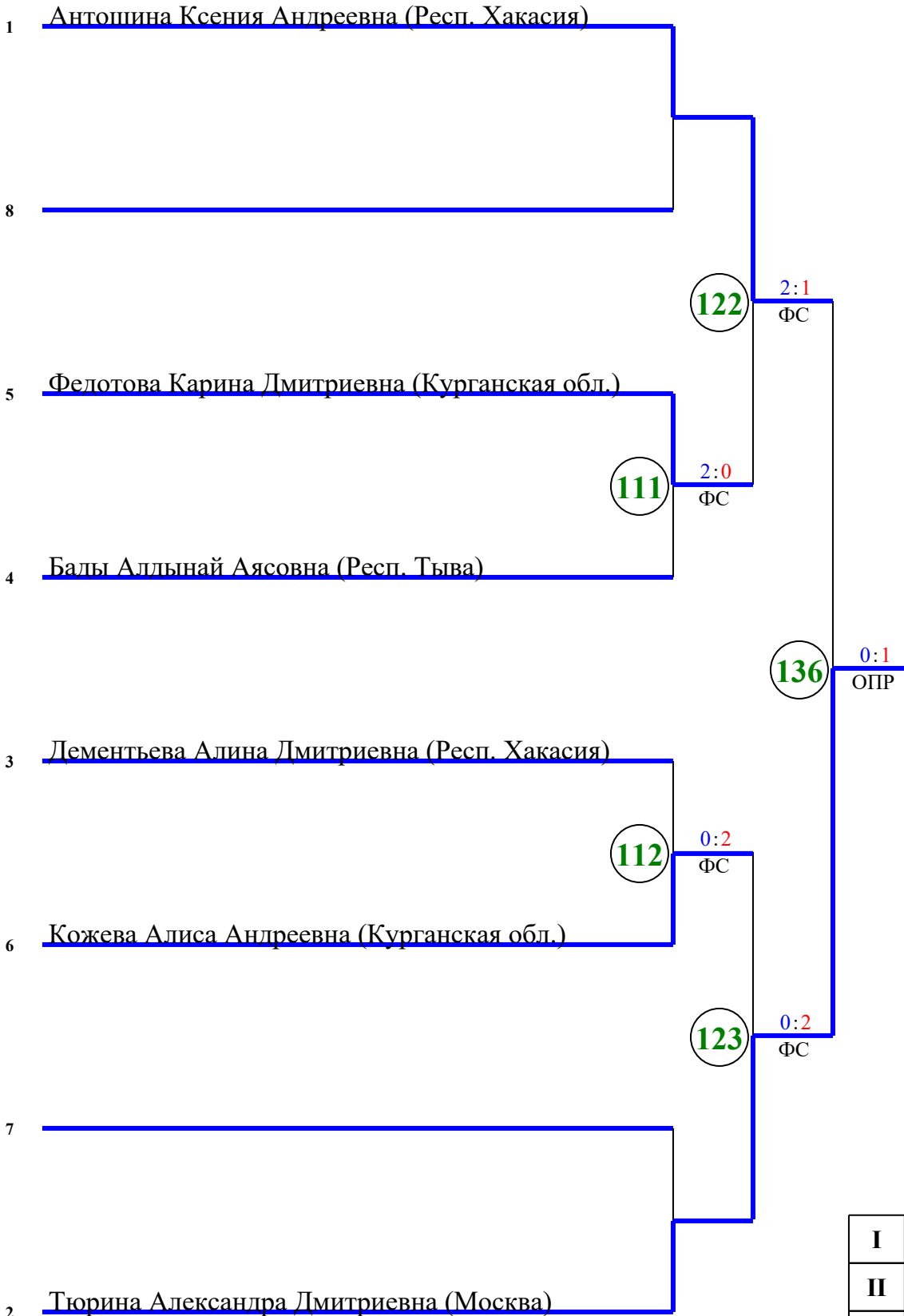
# ПРОТОКОЛ ХОДА СОРЕВНОВАНИЙ

**Всероссийские спортивные соревнования по тхэквондо (ВТФ) «Кубок Енисея» среди юношей и девушек 12-14 лет (№ ЕКП 2047240021051881)**

15 - 18 мая 2026г. г. Красноярск

**Весовая категория: Девушки 59 кг**

**ПЛОЩАДКА 1**



<b>I</b>	Тюрина Александра Дмитриевна
<b>II</b>	Антошина Ксения Андреевна
<b>III</b>	Кожева Алиса Андреевна
<b>III</b>	Федотова Карина Дмитриевна

ОПР - остановка по решению рефери, РБ - победа по разнице баллов, ПП - победа по предпочтительности  
 ВЗ - победа вследствие объявленных мер взыскания, ФС - победа по фин. счёту, ПДР - победа в доп. раунде  
 ДСКВ - дисквалификация, СС - снятие спортсмена/травма

Гл.судья \_\_\_\_\_ Юрьев А.С.

Гл.секретарь \_\_\_\_\_ Косинцева Т.А.

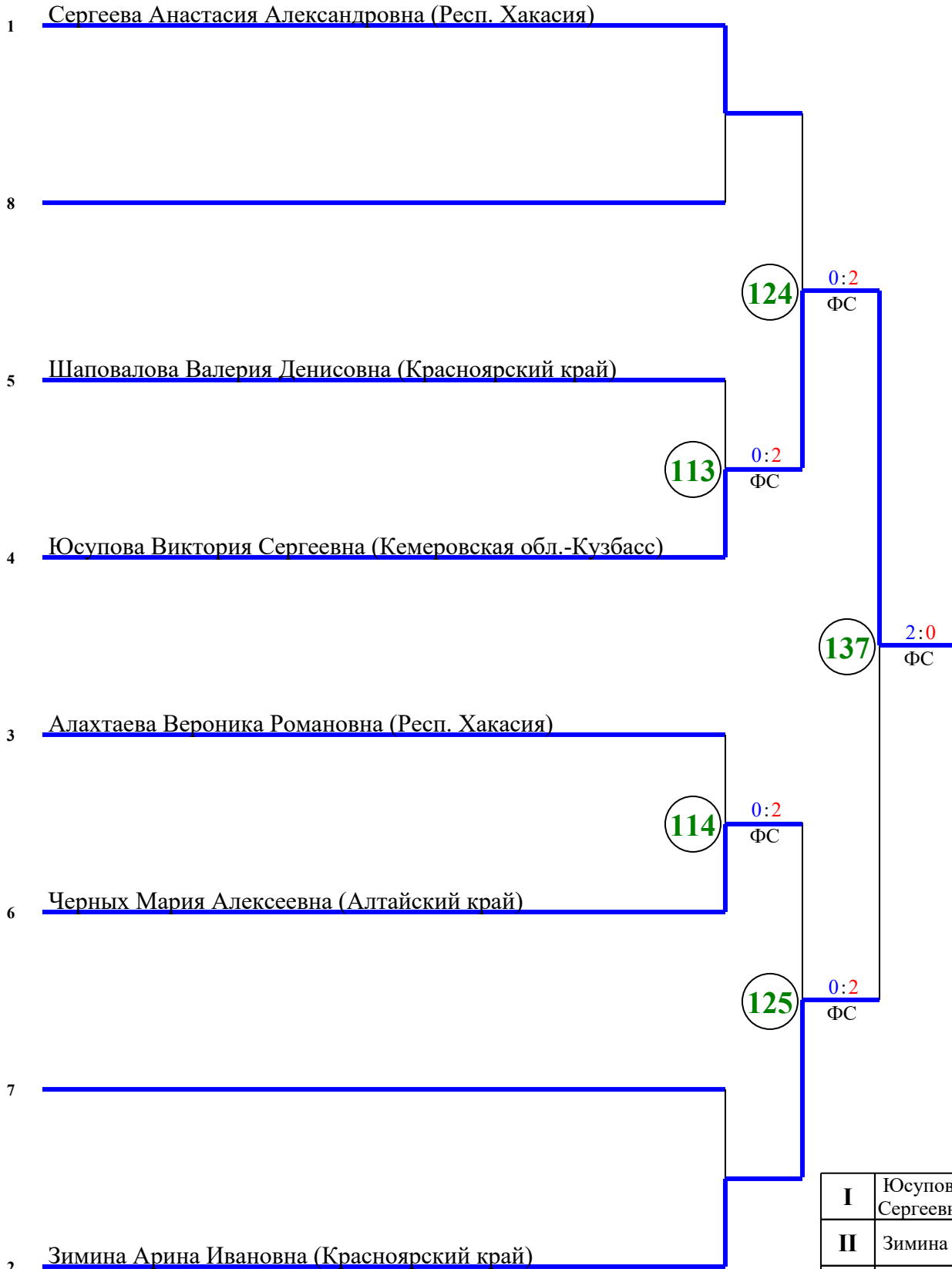
# ПРОТОКОЛ ХОДА СОРЕВНОВАНИЙ

**Всероссийские спортивные соревнования по тхэквондо (ВТФ) «Кубок Енисея» среди юношей и девушек 12-14 лет (№ ЕКП 2047240021051881)**

15 - 18 мая 2026г. г. Красноярск

**Весовая категория: Девушки 59+ кг**

**ПЛОЩАДКА 1**



<b>I</b>	Юсупова Виктория Сергеевна
<b>II</b>	Зими́на Арина Ивановна
<b>III</b>	Сергеева Анастасия Александровна
<b>III</b>	Черных Мария Алексеевна

ОПР - остановка по решению рефери, РБ - победа по разнице баллов, ПП - победа по предпочтительности  
 ВЗ - победа вследствие объявленных мер взыскания, ФС - победа по фин. счёту, ПДР - победа в доп. раунде  
 ДСКВ - дисквалификация, СС - снятие спортсмена/травма

Гл.судья \_\_\_\_\_ Юрьев А.С.

Гл.секретарь \_\_\_\_\_ Косинцева Т.А.