

Справка мандатной комиссии

Фестиваль цветных поясов по тхэквондо (ВТФ) "Кумган Кап" среди младших юношей и девушек 2015-2016 г.р.

08-11 мая 2026 г. Ростовская область, г. Шахты

№	Субъект	Пол	Количество спортсменов в том числе				Всего участников
	Субъект РФ		1 юн.	2 юн.	3 юн.	б/р	
1	Астраханская обл.	Мл.юноши				4	4
		Мл.девушки				3	3
		Всего	0	0	0	7	7
2	Волгоградская обл.	Мл.юноши	1			6	7
		Мл.девушки			1	3	4
		Всего	1	0	1	9	11
3	ДНР	Мл.юноши	2	2	5	4	13
		Мл.девушки				3	3
		Всего	2	2	5	7	16
4	Краснодарский край	Мл.юноши		2	1	9	12
		Мл.девушки		2	3	3	8
		Всего	0	4	4	12	20
5	ЛНР	Мл.юноши	1			7	8
		Мл.девушки	1			1	2
		Всего	2	0	0	8	10
6	Респ. Калмыкия	Мл.юноши				1	1
		Мл.девушки				3	3
		Всего	0	0	0	4	4
7	Респ. Крым	Мл.юноши				1	1
		Мл.девушки					0
		Всего	0	0	0	1	1
8	Ростовская обл.	Мл.юноши	14	23		17	54
		Мл.девушки	7	12		6	25
		Всего	21	35	0	23	79
9	Севастополь	Мл.юноши	3			2	5
		Мл.девушки	2				2
		Всего	5	0	0	2	7
	Всего участников	Мл.юноши	21	27	6	51	105
		Мл.девушки	10	14	4	22	50
		Всего	31	41	10	73	155

Главный судья

Главный секретарь



 Смирнов А.Б. (ССВК, Ростовская обл.)

 Проскурина А.П. (СС1К, Ростовская обл.)

**Сводный протокол мандатной комиссии
Фестиваль цветных поясов по тхэквондо (ВТФ) "Кумган Кап" среди младших юношей и девушек
2015-2016 г.р.**

08-11 мая 2026 г. Ростовская область, г. Шахты

№	Весовые категории	24	26	28	30	32	34	37	41	45	45+	Мл.юноши							Мл.девушки							Всего		Всего в команде	
												Мл.юноши							Мл.девушки							Мужчины	Женщины		
1	Астраханская обл.			1	2	1								1		1			1								4	3	7
2	Волгоградская обл.				1	2	2	1			1			1		1			2								7	4	11
3	ДНР			1	1	2	1	3	2	1	2					1			1	1	1					13	3	16	
4	Краснодарский край			2		1	1	3	2	2	1	1	2		1			2	1		1					12	8	20	
5	ЛНР			1	3	1			1	2					1			1								8	2	10	
6	Респ. Калмыкия							1							1		1			1						1	3	4	
7	Респ. Крым										1															1	0	1	
8	Ростовская обл.	4	3	6	5	6	9	5	8	5	3	2		3		1	7	2	4	2	4					54	25	79	
9	Севастополь			1	1		1	1	1										2							5	2	7	
	Итого	4	3	12	13	13	14	14	14	10	8	3	4	3	5	1	9	8	7	4	6				105	50	155		

Главный судья

Главный секретарь



Смирнов А.Б. (ССВК, Ростовская обл.)

Проскурина А.П. (СС1К, Ростовская обл.)

ПРОТОКОЛ ХОДА СОРЕВНОВАНИЙ

Фестиваль цветных поясов по тхэквондо (ВТФ) "Кумган Кап" среди младших юношей и девушек
2015-2016 г.р.

08-11 мая 2026 г. Ростовская область, г. Шахты

Младшие юноши. ВТФ-весовая категория 24 кг

09.05.2026 (День 1) Площадка 4

1 Пяк Михаил Алексеевич (Ростовская обл.)

427
2:1
ФС

4 Комаров Александр Михайлович (Ростовская обл.)

436
2:0
ФС

3 Ландин Иван Алексеевич (Ростовская обл.)

428
2:0
ФС

2 Ким Станислав Георгиевич (Ростовская обл.)

ФС - победа по очкам, РБ - победа в разнице баллов, ПОР - остановка поединка рефери,
СС - победа по снятию спортсмена, ДСКВ - победа вследствие дисквалификации,
ВЗ - победа вследствие объявления мер взыскания, ОДС - победа в виду обоюдной дисквалификации,
ПДР - победа в том раунде, ООСДЦ - обоюдное отстранение спортсменов за неспортивное поведение

Главный судья Смирнов А.Б. (ССВК, Ростовская обл.)

Главный секретарь Проскурина А.П. (СС1К, Ростовская обл.)

I	Пяк Михаил Алексеевич
II	Ландин Иван Алексеевич
III	Комаров Александр Михайлович
III	Ким Станислав Георгиевич



ПРОТОКОЛ ХОДА СОРЕВНОВАНИЙ

Фестиваль цветных поясов по тхэквондо (ВТФ) "Кумган Кап" среди младших юношей и девушек
2015-2016 г.р.

08-11 мая 2026 г. Ростовская область, г. Шахты

Младшие юноши. ВТФ-весовая категория 26 кг

09.05.2026 (День 1) Площадка 4

1 Айвазян Артур Севакович (Ростовская обл.)

4

437

2:1
ФС

3 Пиковский Александр Олегович (Ростовская обл.)

429

0:2
ФС

2 Ландин Александр Алексеевич (Ростовская обл.)

ФС - победа по очкам, РБ - победа в разнице баллов, ПОР - остановка поединка рефери,
СС - победа по судейскому решению, ДСКВ - победа вследствие дисквалификации,
ВЗ - победа вследствие объявления мер взыскания, ОДС - победа в виду обоюдной дисквалификации,
ПДР - победа в том раунде, ООС/ОТ - обоюдное отстранение спортсменов за неспортивное поведение

Главный судья Смирнов А.Б. (ССВК, Ростовская обл.)

Главный секретарь Проскурина А.П. (СС1К, Ростовская обл.)

I	Айвазян Артур Севакович
II	Ландин Александр Алексеевич
III	Пиковский Александр Олегович
III	



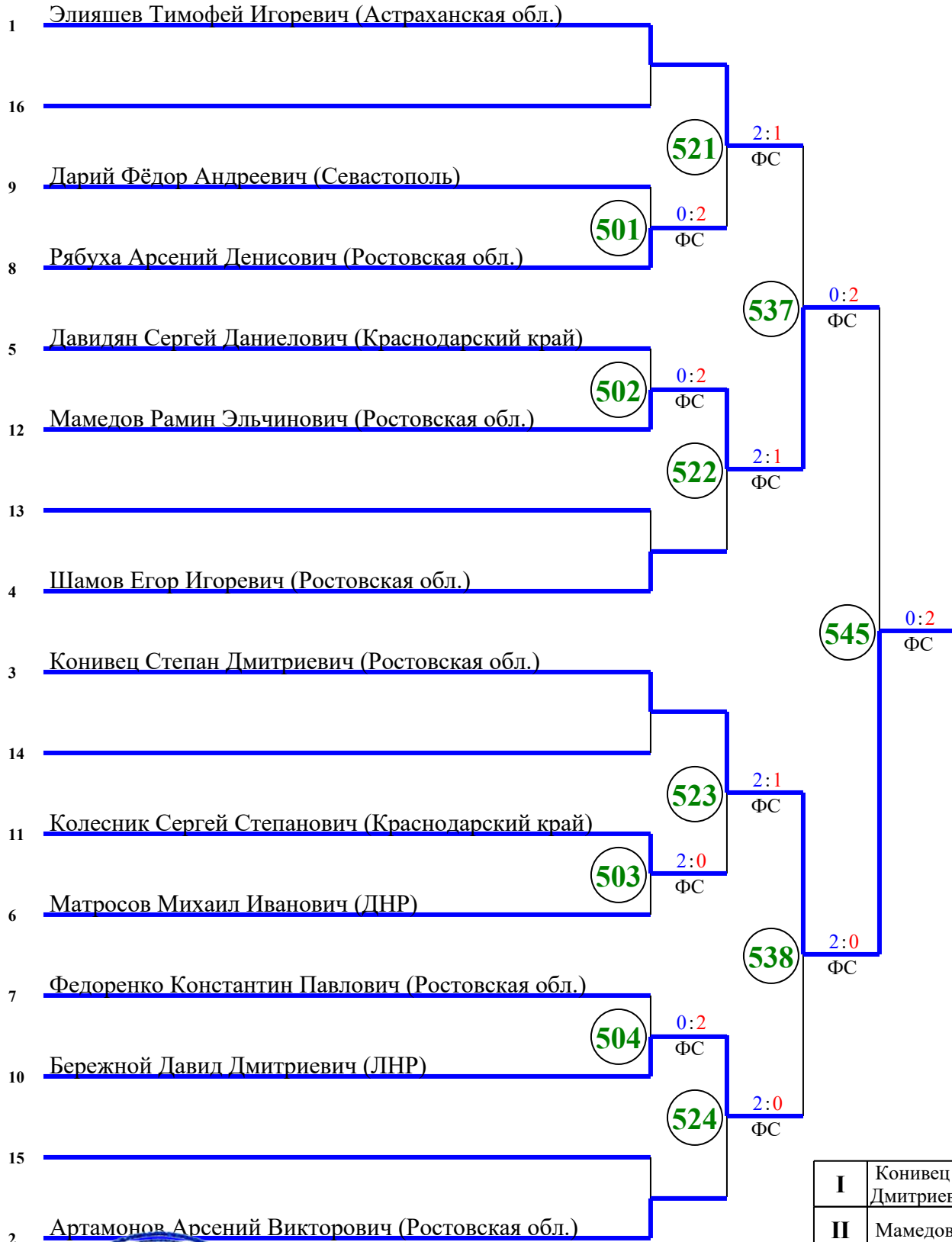
ПРОТОКОЛ ХОДА СОРЕВНОВАНИЙ

**Фестиваль цветных поясов по тхэквондо (ВТФ) "Кумган Кап" среди младших юношей и девушек
2015-2016 г.р.**

08-11 мая 2026 г. Ростовская область, г. Шахты

Младшие юноши. ВТФ-весовая категория 28 кг

09.05.2026 (День 1) Площадка 5



I	Конивец Степан Дмитриевич
II	Мамедов Рамин Эльчинович
III	Бережной Давид Дмитриевич
III	Элияшев Тимофей Игоревич

ФС - победа по очкам, РБ - победа в разнице баллов, ПОР - остановка поединка рефери, СС - победа по судейскому решению, ДСКВ - победа вследствие дисквалификации, ВЗ - победа вследствие объявления мер взыскания, ОДС - победа в виду обоюдной дисквалификации, ПДР - победа в том раунде, ООСДЦ - обоюдное отстранение спортсменов за неспортивное поведение

Главный судья: Смирнов А.Б. (ССВК, Ростовская обл.)

Главный секретарь: Проскурина А.П. (СС1К, Ростовская обл.)



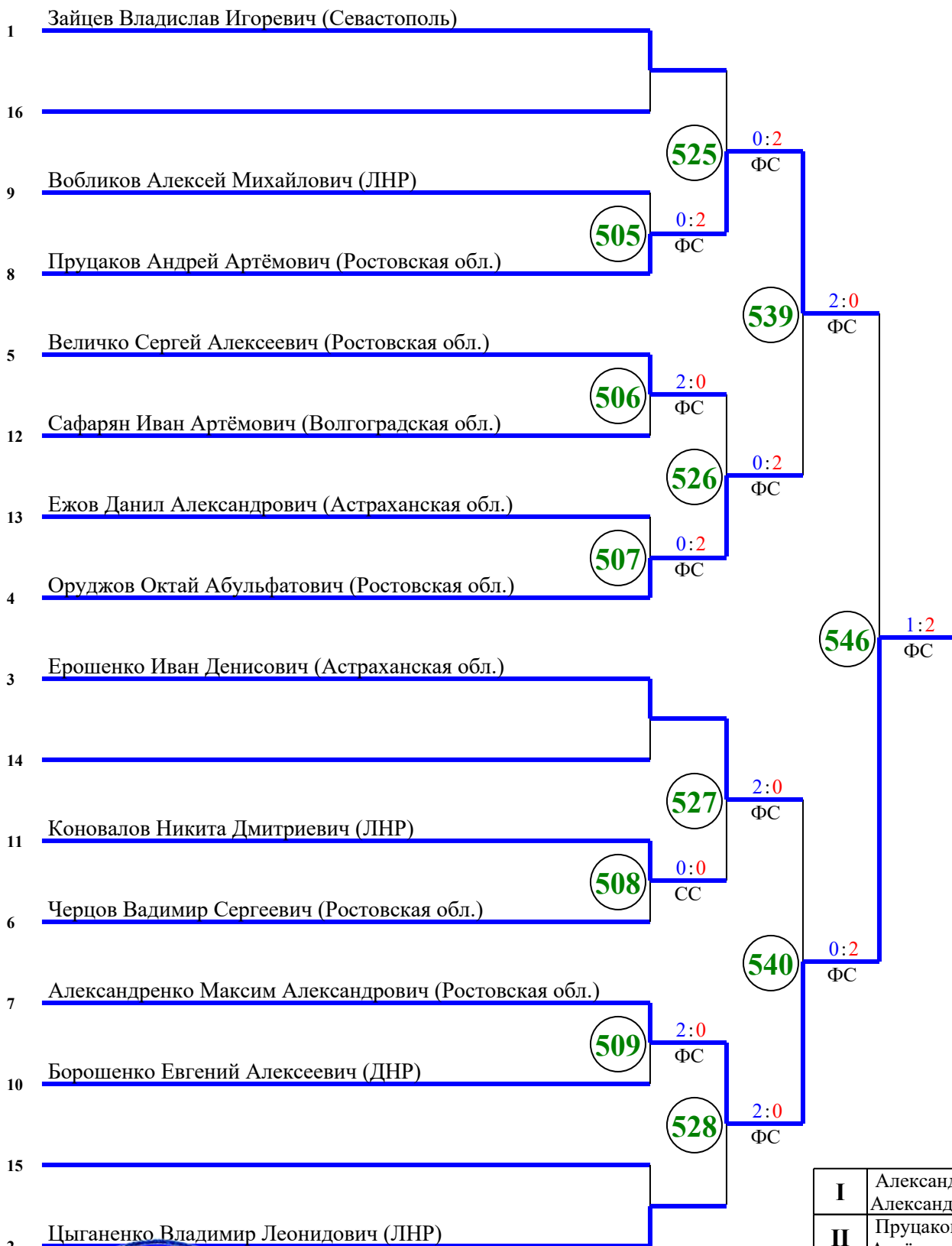
ПРОТОКОЛ ХОДА СОРЕВНОВАНИЙ

**Фестиваль цветных поясов по тхэквондо (ВТФ) "Кумган Кап" среди младших юношей и девушек
2015-2016 г.р.**

08-11 мая 2026 г. Ростовская область, г. Шахты

Младшие юноши. ВТФ-весовая категория 30 кг

09.05.2026 (День 1) Площадка 5



I	Александренко Максим Александрович
II	Пруцаков Андрей Артёмович
III	Ерошенко Иван Денисович
III	Оруджов Октай Абульфатович

ФС - победа по очкам, РБ - победа в разнице баллов, ПОР - остановка поединка рефери, СС - победа по судейским оценкам, ДСКВ - победа вследствие дисквалификации, ВЗ - победа вследствие обязательных мер взвешивания, ОДС - победа в виду обоюдной дисквалификации, ПДР - победа в том раунде, ООСДЦ - обоюдное отстранение спортсменов за неспортивное поведение

Главный судья: Смирнов А.Б. (ССВК, Ростовская обл.)

Главный секретарь: Проскурина А.П. (СС1К, Ростовская обл.)



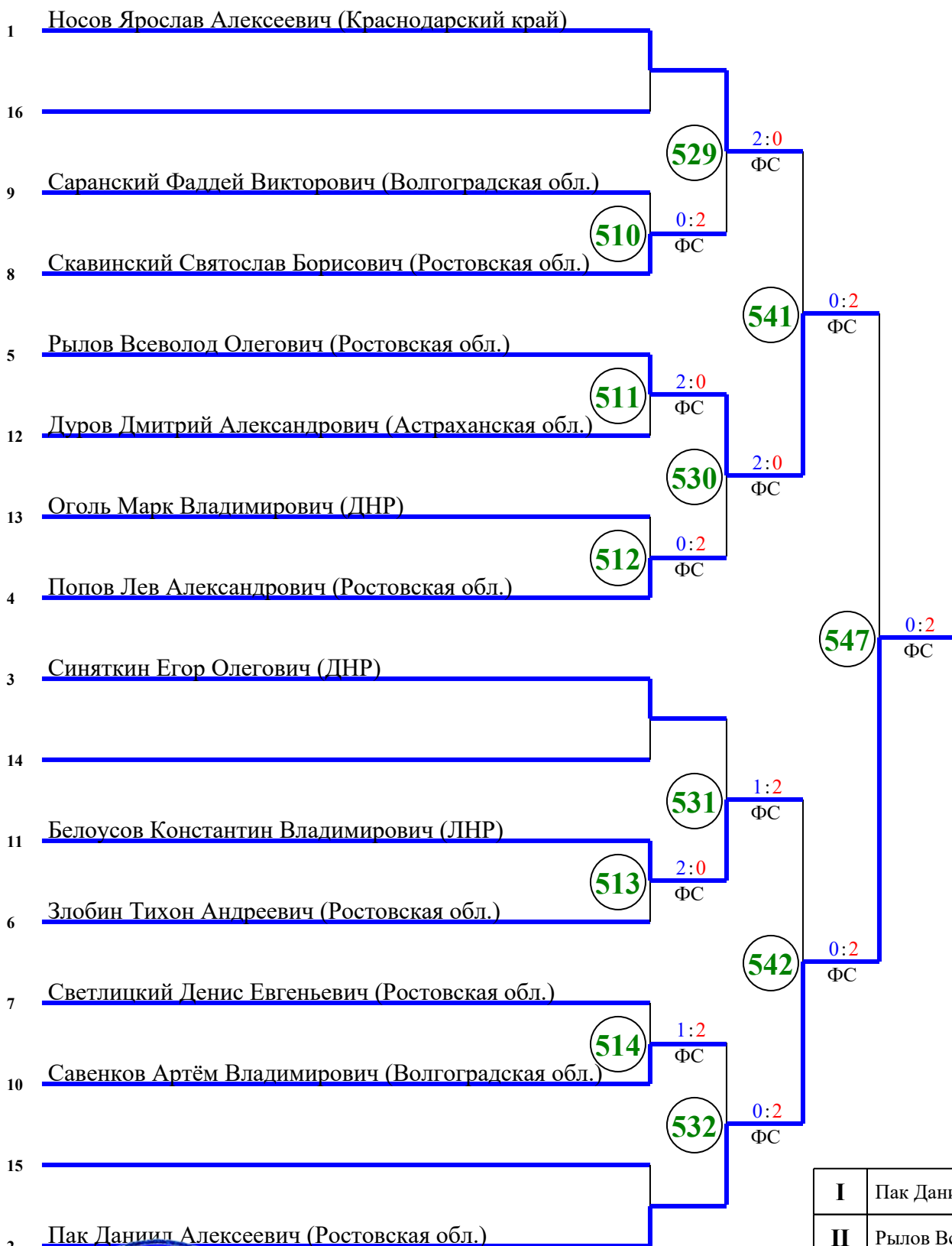
ПРОТОКОЛ ХОДА СОРЕВНОВАНИЙ

**Фестиваль цветных поясов по тхэквондо (ВТФ) "Кумган Кап" среди младших юношей и девушек
2015-2016 г.р.**

08-11 мая 2026 г. Ростовская область, г. Шахты

Младшие юноши. ВТФ-весовая категория 32 кг

09.05.2026 (День 1) Площадка 5



I	Пак Даниил Алексеевич
II	Рылов Всеволод Олегович
III	Белоусов Константин Владимирович
III	Носов Ярослав Алексеевич

ФС - победа по официальным счетам, РБ - победа в разнице баллов, ПОР - остановка поединка рефери, СС - победа по решению судьи, ДСКВ - победа вследствие дисквалификации, ВЗ - победа вследствие объявления мер взыскания, ОДС - победа в виду обоюдной дисквалификации, ПДР - победа в том раунде, ООСДЦ - обоюдное отстранение спортсменов за неспортивное поведение

Главный судья: Смирнов А.Б. (ССВК, Ростовская обл.)

Главный секретарь: Проскурина А.П. (СС1К, Ростовская обл.)



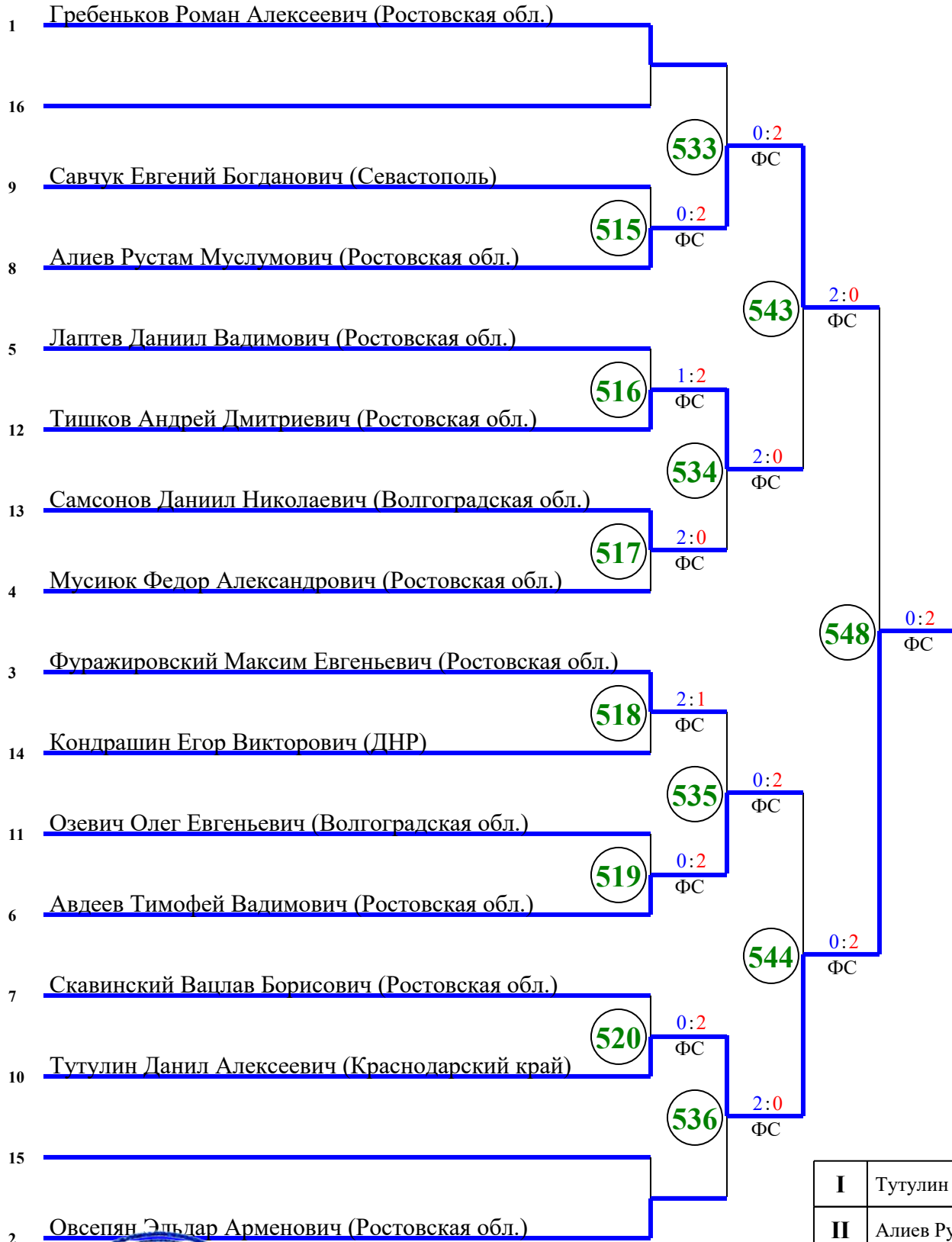
ПРОТОКОЛ ХОДА СОРЕВНОВАНИЙ

**Фестиваль цветных поясов по тхэквондо (ВТФ) "Кумган Кап" среди младших юношей и девушек
2015-2016 г.р.**

08-11 мая 2026 г. Ростовская область, г. Шахты

Младшие юноши. ВТФ-весовая категория 34 кг

09.05.2026 (День 1) Площадка 5



I	Тутулин Данил Алексеевич
II	Алиев Рустам Муслумович
III	Авдеев Тимофей Вадимович
III	Тишков Андрей Дмитриевич

ФС - победа по официальным счетам, РБ - победа в разнице баллов, ПОР - остановка поединка рефери, СС - победа по судейским отчетам, ДСКВ - победа вследствие дисквалификации, ВЗ - победа вследствие объявления мер взыскания, ОДС - победа в виду обоюдной дисквалификации, ПДР - победа в том раунде, ООСДЦ - обоюдное отстранение спортсменов за неспортивное поведение

Главный судья: Смирнов А.Б. (ССВК, Ростовская обл.)

Главный секретарь: Проскурина А.П. (СС1К, Ростовская обл.)



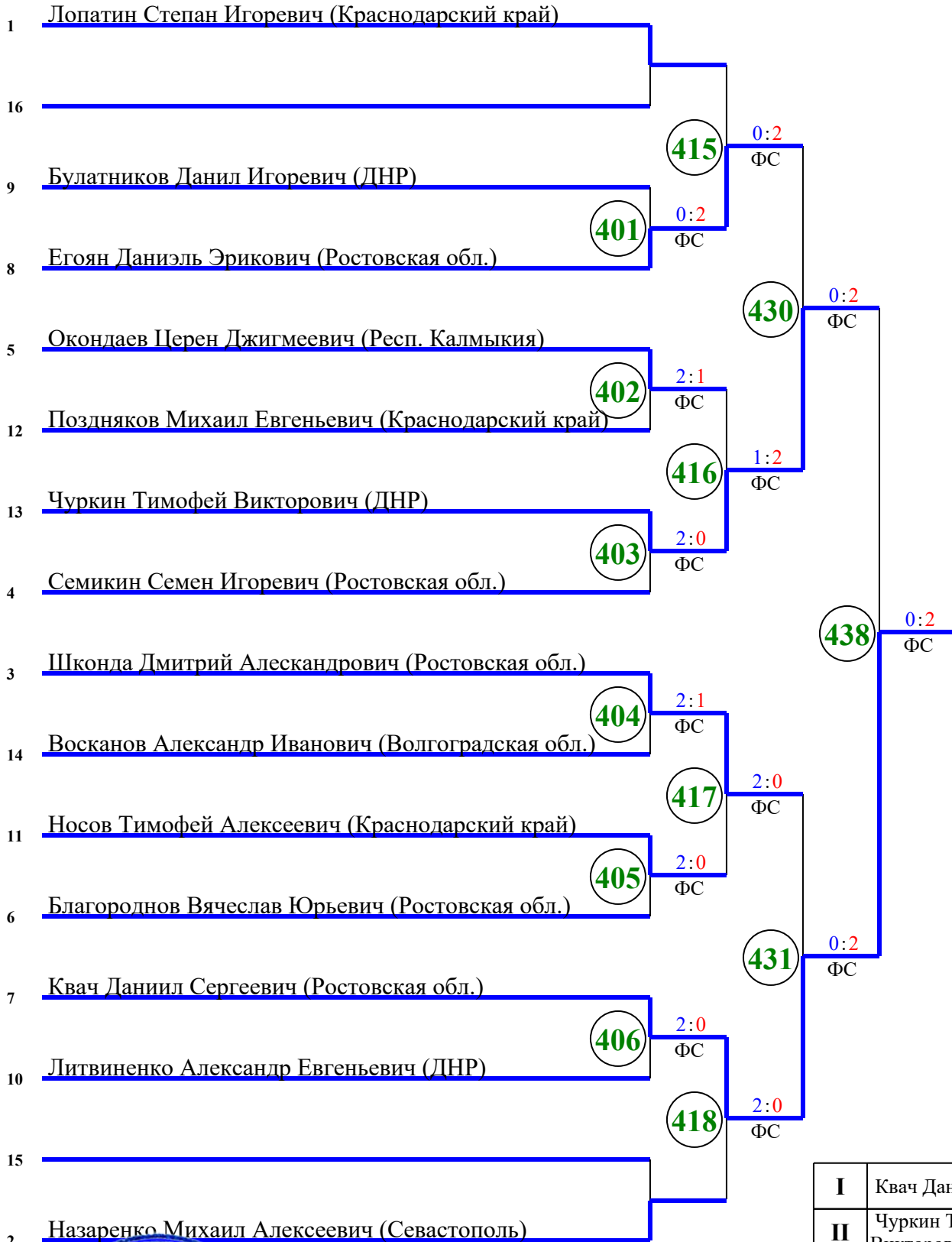
ПРОТОКОЛ ХОДА СОРЕВНОВАНИЙ

**Фестиваль цветных поясов по тхэквондо (ВТФ) "Кумган Кап" среди младших юношей и девушек
2015-2016 г.р.**

08-11 мая 2026 г. Ростовская область, г. Шахты

Младшие юноши. ВТФ-весовая категория 37 кг

09.05.2026 (День 1) Площадка 4



I	Квач Даниил Сергеевич
II	Чуркин Тимофей Викторович
III	Шконда Дмитрий Алесандрович
III	Егоян Даниэль Эрикович

ФС - победа по официальным счетам, РБ - победа в разнице баллов, ПОР - остановка поединка рефери, СС - победа по решению судьи, ДСКВ - победа вследствие дисквалификации, ВЗ - победа вследствие обязательного мер взъясания, ОДС - победа в виду обоюдной дисквалификации, ПДР - победа в том раунде, ООСДЦ - обоюдное отстранение спортсменов за неспортивное поведение

Главный судья Смирнов А.Б. (ССВК, Ростовская обл.)

Главный секретарь Проскурина А.П. (СС1К, Ростовская обл.)



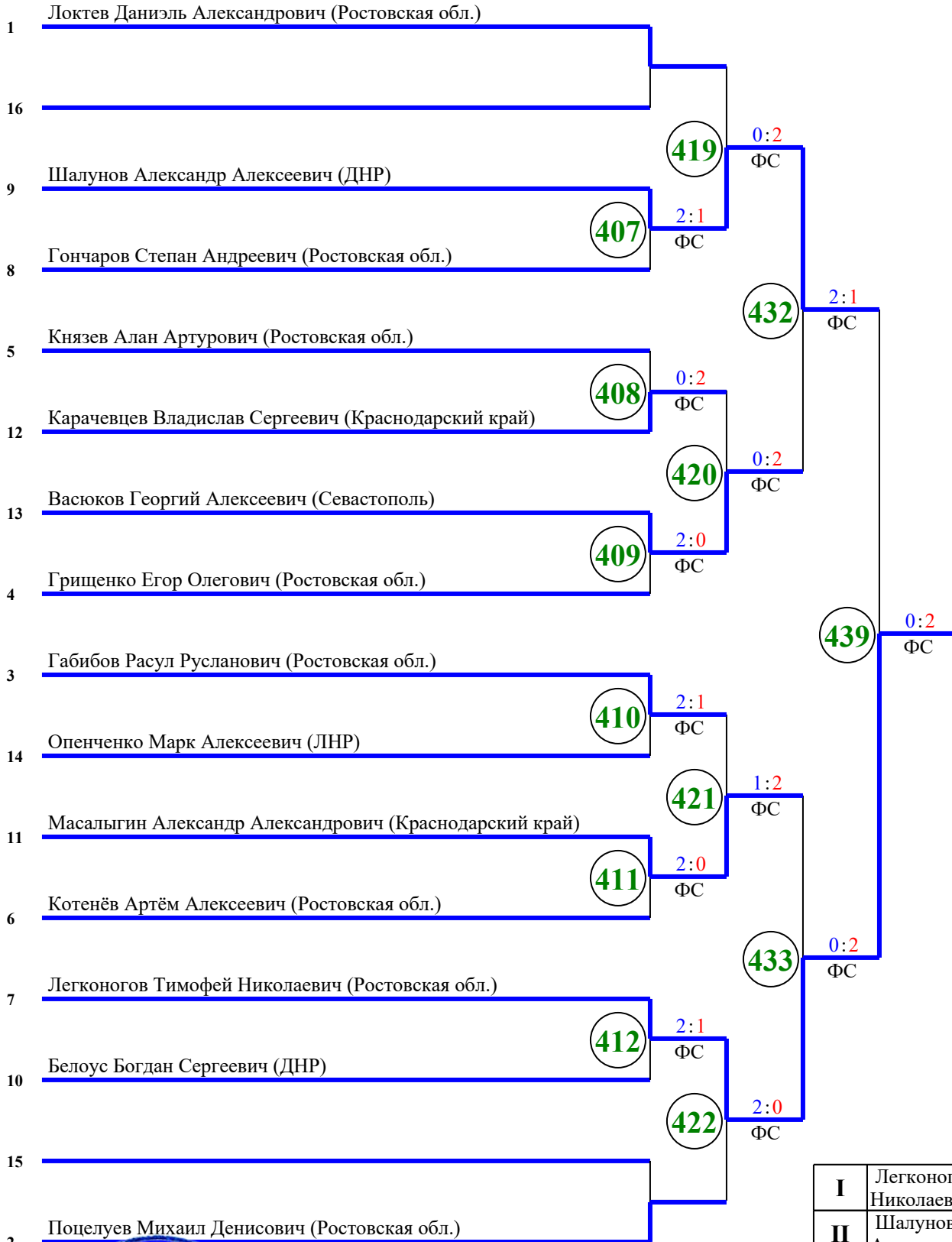
ПРОТОКОЛ ХОДА СОРЕВНОВАНИЙ

**Фестиваль цветных поясов по тхэквондо (ВТФ) "Кумган Кап" среди младших юношей и девушек
2015-2016 г.р.**

08-11 мая 2026 г. Ростовская область, г. Шахты

Младшие юноши. ВТФ-весовая категория 41 кг

09.05.2026 (День 1) Площадка 4



I	Легконогов Тимофей Николаевич
II	Шалунов Александр Алексеевич
III	Масалыгин Александр Александрович
III	Васюков Георгий Алексеевич

ФС - победа по официальным счетам, РБ - победа в разнице баллов, ПОР - остановка поединка рефери, СС - победа по решению судьи, ДСКВ - победа вследствие дисквалификации, ВЗ - победа вследствие объявления мер взыскания, ОДС - победа в виду обоюдной дисквалификации, ПДР - победа в том раунде, ООСДЦ - обоюдное отстранение спортсменов за неспортивное поведение

Главный судья: Смирнов А.Б. (ССВК, Ростовская обл.)

Главный секретарь: Проскурина А.П. (СС1К, Ростовская обл.)



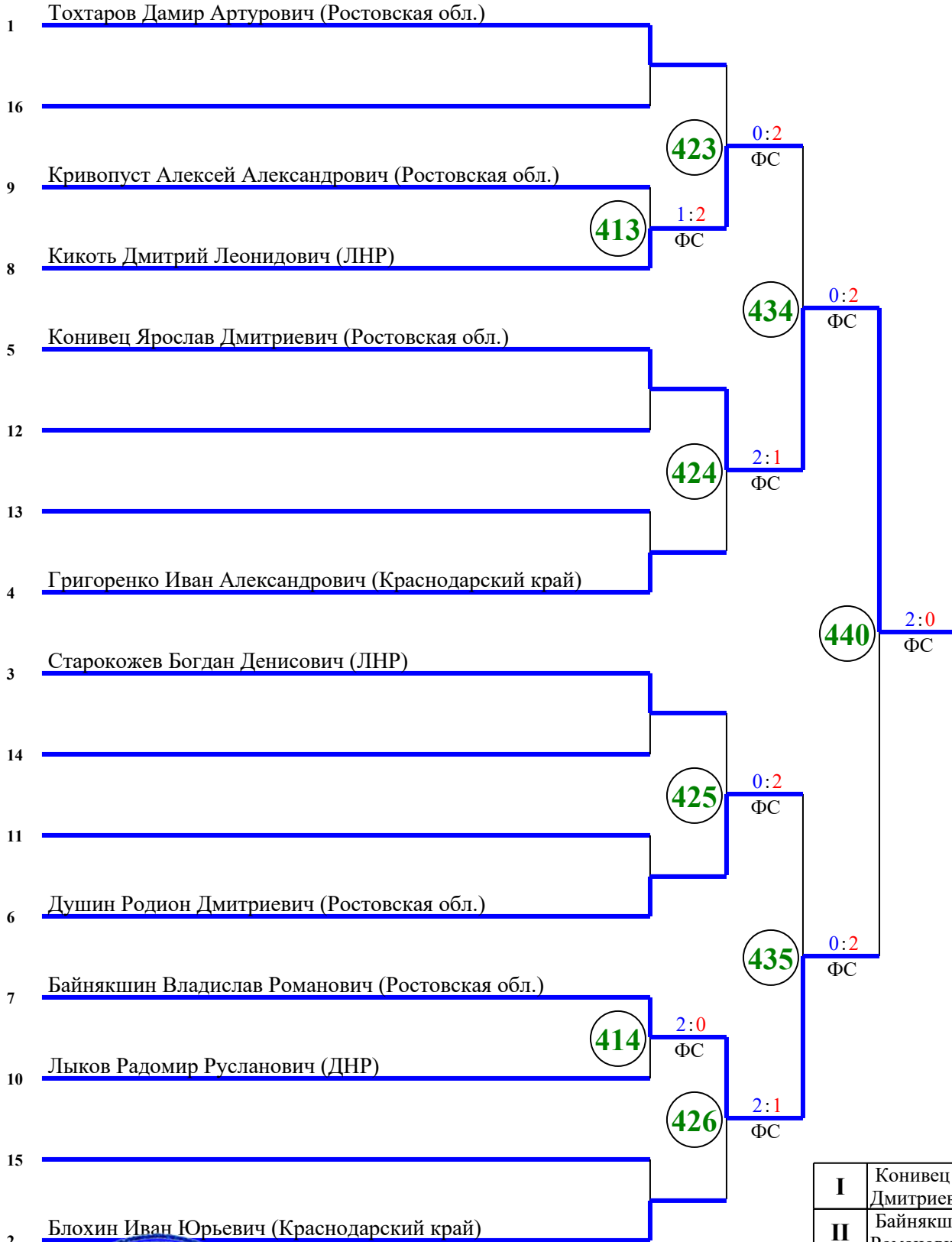
ПРОТОКОЛ ХОДА СОРЕВНОВАНИЙ

**Фестиваль цветных поясов по тхэквондо (ВТФ) "Кумган Кап" среди младших юношей и девушек
2015-2016 г.р.**

08-11 мая 2026 г. Ростовская область, г. Шахты

Младшие юноши. ВТФ-весовая категория 45 кг

09.05.2026 (День 1) Площадка 4



I	Конивец Ярослав Дмитриевич
II	Байнякшин Владислав Романович
III	Кикоть Дмитрий Леонидович
III	Душин Родион Дмитриевич

ФС - победа по официальным счетам, РБ - победа в разнице баллов, ПОР - остановка поединка рефери, СС - победа по решению судьи, ДСКВ - победа вследствие дисквалификации, ВЗ - победа вследствие объявления мер взыскания, ОДС - победа в виду обоюдной дисквалификации, ПДР - победа в том раунде, ООСДЦ - обоюдное отстранение спортсменов за неспортивное поведение

Главный судья: Смирнов А.Б. (ССВК, Ростовская обл.)

Главный секретарь: Проскурина А.П. (СС1К, Ростовская обл.)



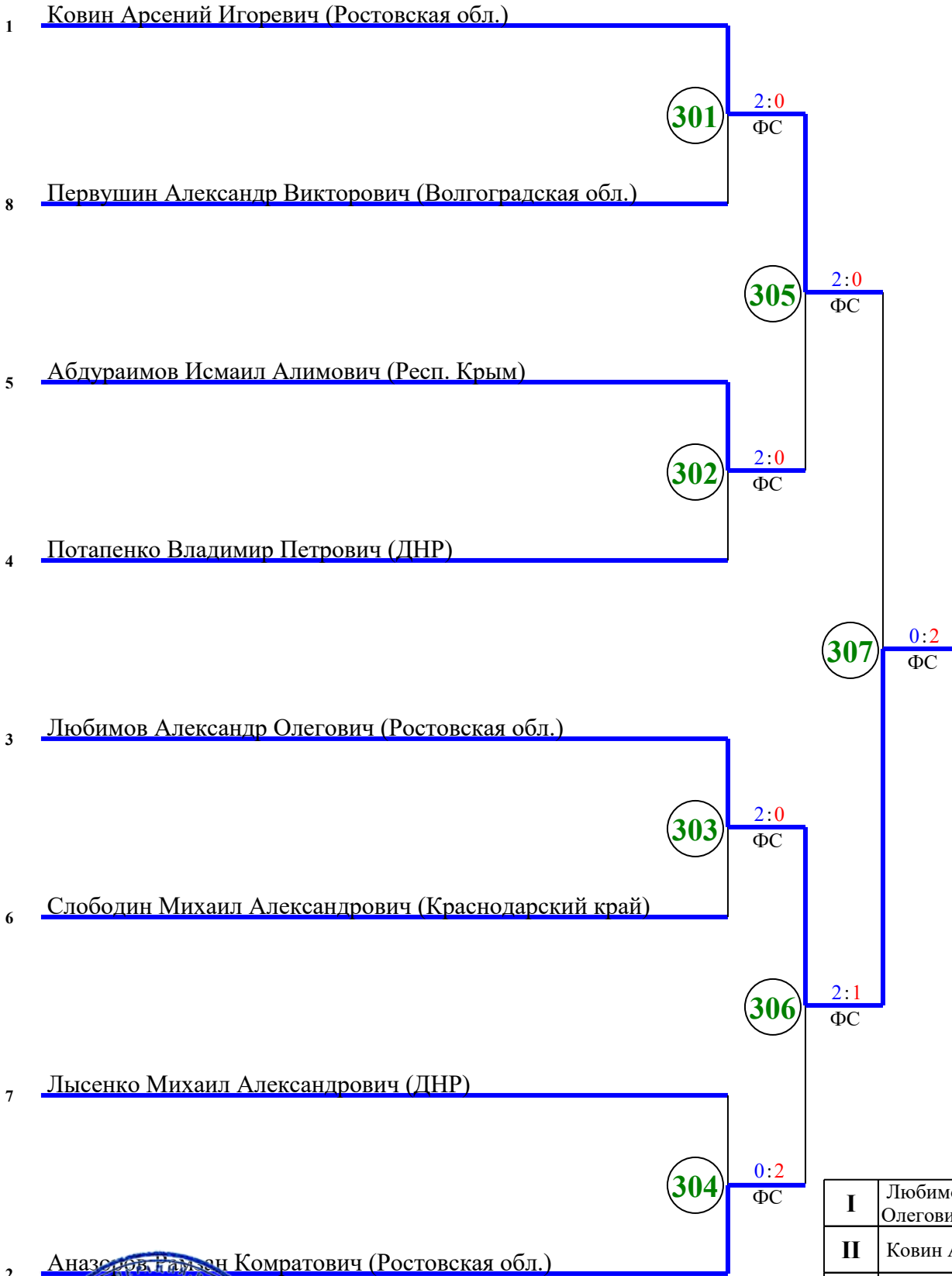
ПРОТОКОЛ ХОДА СОРЕВНОВАНИЙ

**Фестиваль цветных поясов по тхэквондо (ВТФ) "Кумган Кап" среди младших юношей и девушек
2015-2016 г.р.**

08-11 мая 2026 г. Ростовская область, г. Шахты

Младшие юноши. ВТФ-весовая категория 45+ кг

09.05.2026 (День 1) Площадка 3



I	Любимов Александр Олегович
II	Ковин Арсений Игоревич
III	Аназоров Рамзан Комратович
III	Абдураимов Исмаил Алимович

ФС - победа по очкам, РБ - победа в разнице баллов, ПОР - остановка поединка рефери, СС - победа по судейским оценкам, ДСКВ - победа вследствие дисквалификации, ВЗ - победа вследствие обязательного мер взвешивания, ОДС - победа в виду обоюдной дисквалификации, ПДР - победа в том раунде, ООСАЦ - обоюдное отстранение спортсменов за неспортивное поведение

Главный судья Смирнов А.Б. (ССВК, Ростовская обл.)

Главный секретарь Проскурина А.П. (СС1К, Ростовская обл.)



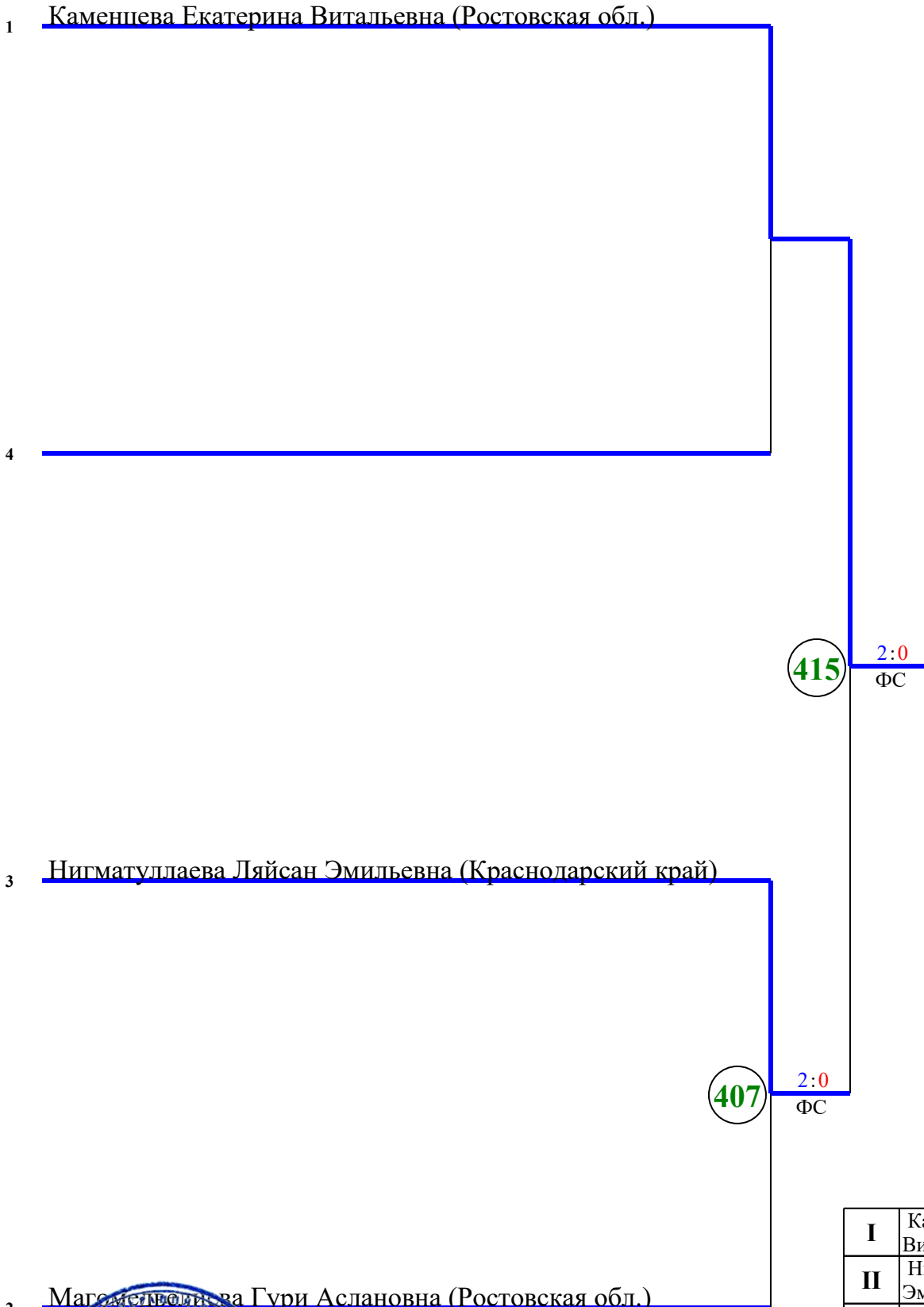
ПРОТОКОЛ ХОДА СОРЕВНОВАНИЙ

Фестиваль цветных поясов по тхэквондо (ВТФ) "Кумган Кап" среди младших юношей и девушек
2015-2016 г.р.

08-11 мая 2026 г. Ростовская область, г. Шахты

Младшие девушки. ВТФ-весовая категория 24 кг

09.05.2026 (День 2) Площадка 4



ФС - победа по финальному счету, РБ - победа в разнице баллов, ПОР - остановка поединка рефери,
СС - победа по судейскому решению, ДСКВ - победа вследствие дисквалификации,
ВЗ - победа вследствие объявления мер взыскания, ОДС - победа в виду обоюдной дисквалификации,
ПДР - победа в том раунде, ООСАЦ - обоюдное отстранение спортсменов за неспортивное поведение

Главный судья Смирнов А.Б. (ССВК, Ростовская обл.)

Главный секретарь Проскурина А.П. (СС1К, Ростовская обл.)

I	Каменцева Екатерина Витальевна
II	Нигматуллаева Ляйсан Эмильевна
III	Магомедвелиева Гури Аслановна
III	



ПРОТОКОЛ ХОДА СОРЕВНОВАНИЙ

Фестиваль цветных поясов по тхэквондо (ВТФ) "Кумган Кап" среди младших юношей и девушек
2015-2016 г.р.

08-11 мая 2026 г. Ростовская область, г. Шахты

Младшие девушки. ВТФ-весовая категория 26 кг

09.05.2026 (День 2) Площадка 4

1 Чуклинова Екатерина Игоревна (Краснодарский край)

408

2:0
ФС

4 Гарифуллина Милана Ренатовна (Волгоградская обл.)

416

0:2
ФС

3 Польщикова Анастасия Денисовна (Астраханская обл.)

409

0:2
ФС

2 Тимошенко Полина Николаевна (Краснодарский край)

ФС - победа по очкам, РБ - победа в разнице баллов, ПОР - остановка поединка рефери,
СС - победа по судейскому решению, ДСКВ - победа вследствие дисквалификации,
ВЗ - победа вследствие объявления мер взыскания, ОДС - победа в виду обоюдной дисквалификации,
ПДР - победа в том раунде, ООСДЦ - обоюдное отстранение спортсменов за неспортивное поведение

Главный судья Смирнов А.Б. (ССВК, Ростовская обл.)

Главный секретарь Проскурина А.П. (СС1К, Ростовская обл.)

I	Тимошенко Полина Николаевна
II	Чуклинова Екатерина Игоревна
III	Польщикова Анастасия Денисовна
III	Гарифуллина Милана Ренатовна



ПРОТОКОЛ ХОДА СОРЕВНОВАНИЙ

Фестиваль цветных поясов по тхэквондо (ВТФ) "Кумган Кап" среди младших юношей и девушек
2015-2016 г.р.

08-11 мая 2026 г. Ростовская область, г. Шахты

Младшие девушки. ВТФ-весовая категория 28 кг

09.05.2026 (День 2) Площадка 4

1 Крупнова Валерия Павловна (Ростовская обл.)

4

417
2:0
ФС

3 Борисова Алена Андреевна (Ростовская обл.)

410
2:0
ФС

2 Тимофеева Елизавета Витальевна (Ростовская обл.)

ФС - победа по очкам, РБ - победа в разнице баллов, ПОР - остановка поединка рефери,
СС - победа по судейскому решению, ДСКВ - победа вследствие дисквалификации,
ВЗ - победа вследствие объявления мер взыскания, ОДС - победа в виду обоюдной дисквалификации,
ПДР - победа в том раунде, ООСДЦ - обоюдное отстранение спортсменов за неспортивное поведение

Главный судья Смирнов А.Б. (ССВК, Ростовская обл.)

Главный секретарь Проскурина А.П. (СС1К, Ростовская обл.)

I	Крупнова Валерия Павловна
II	Борисова Алена Андреевна
III	Тимофеева Елизавета Витальевна
III	



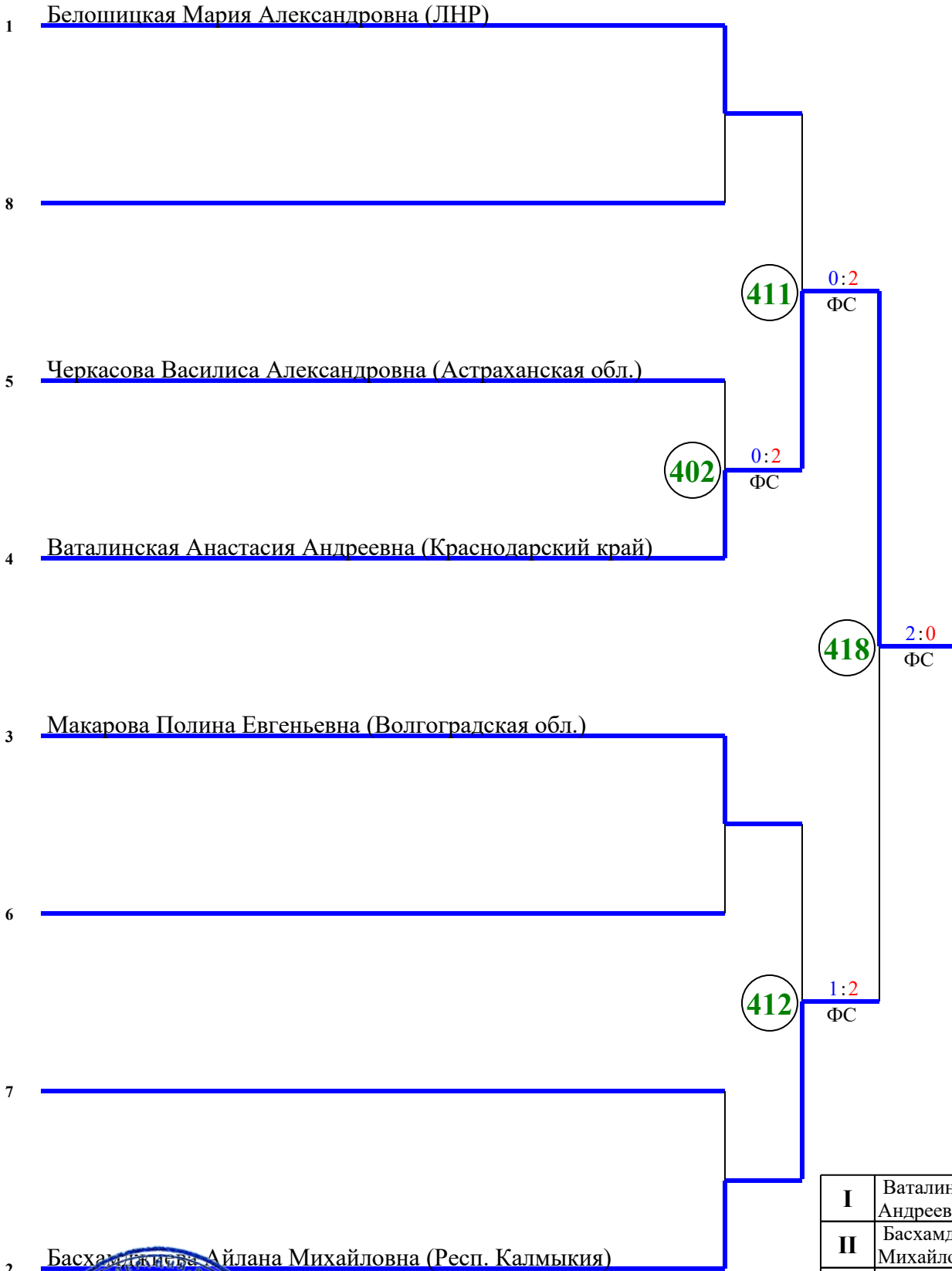
ПРОТОКОЛ ХОДА СОРЕВНОВАНИЙ

**Фестиваль цветных поясов по тхэквондо (ВТФ) "Кумган Кап" среди младших юношей и девушек
2015-2016 г.р.**

08-11 мая 2026 г. Ростовская область, г. Шахты

Младшие девушки. ВТФ-весовая категория 30 кг

09.05.2026 (День 2) Площадка 4



I	Ваталинская Анастасия Андреевна
II	Басхамджиева Айлана Михайловна
III	Белошицкая Мария Александровна
III	Макарова Полина Евгеньевна

ФС - победа по очкам, РБ - победа в разнице баллов, ПОР - остановка поединка рефери, СС - победа по судейским оценкам, ДСКВ - победа вследствие дисквалификации, ВЗ - победа вследствие объявления мер взыскания, ОДС - победа в виду обоюдной дисквалификации, ПДР - победа в том раунде, ООСДЦ - обоюдное отстранение спортсменов за неспортивное поведение

Главный судья Смирнов А.Б. (ССВК, Ростовская обл.)

Главный секретарь Проскурина А.П. (СС1К, Ростовская обл.)



ПРОТОКОЛ ХОДА СОРЕВНОВАНИЙ

Фестиваль цветных поясов по тхэквондо (ВТФ) "Кумган Кап" среди младших юношей и девушек
2015-2016 г.р.

08-11 мая 2026 г. Ростовская область, г. Шахты

Младшие девушки. ВТФ-весовая категория 32 кг

09.05.2026 (День 2) Площадка 4

1 Малаканова Анастасия Дмитриевна (Ростовская обл.)

2
ФС - победа по финальному счету, РБ - победа в разнице баллов, ПОР - остановка поединка рефери,
СС - победа по снятию спортсмена, ДСКВ - победа вследствие дисквалификации,
ВЗ - победа вследствие объявления мер взыскания, ОДС - победа в виду обоюдной дисквалификации,
ПДР - победа в том раунде, ООСДЦ - обоюдное отстранение спортсменов за неспортивное поведение

Главный судья Смирнов А.Б. (ССВК, Ростовская обл.)

Главный секретарь Проскурина А.П. (СС1К, Ростовская обл.)

I	Малаканова Анастасия Дмитриевна
II	
III	
III	



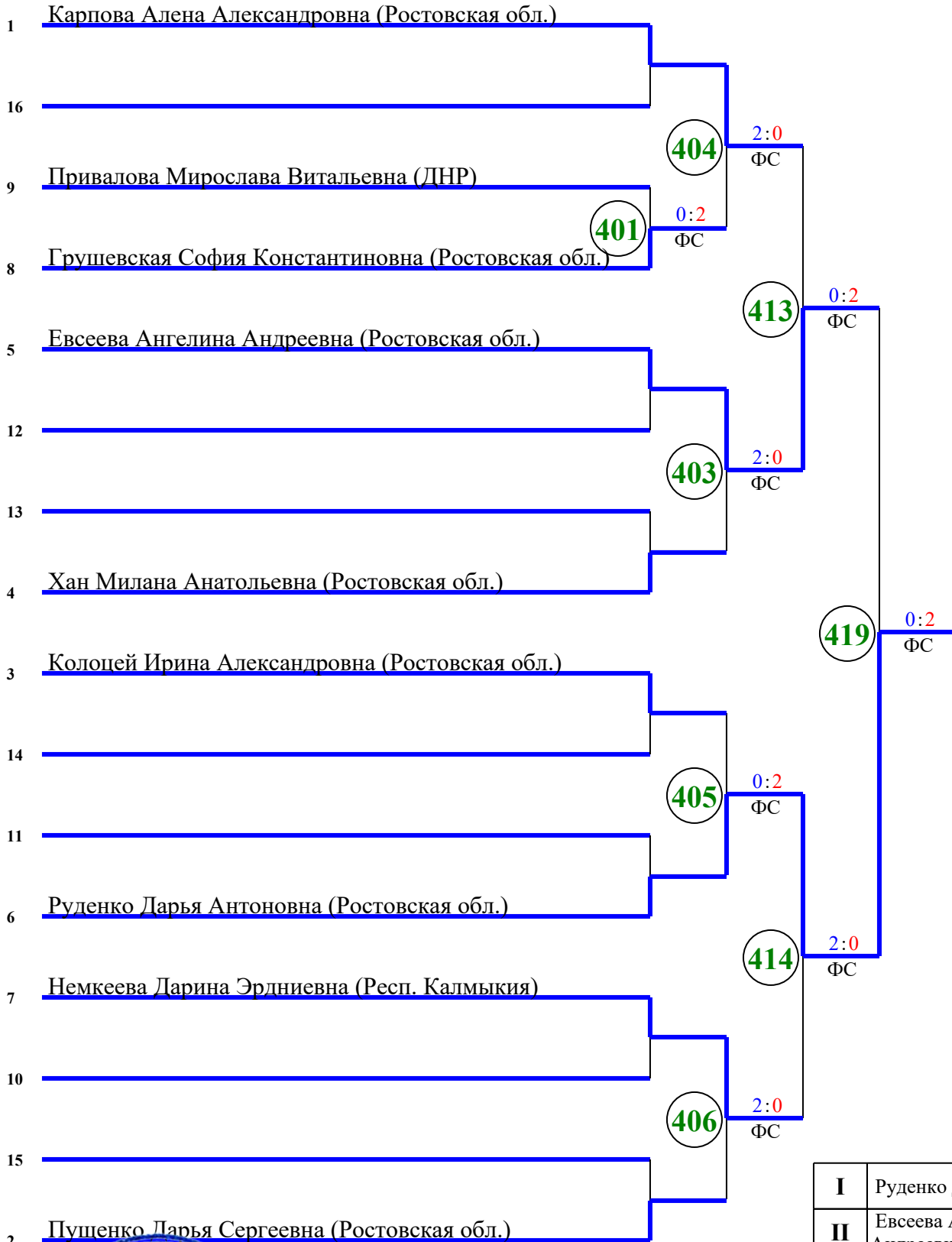
ПРОТОКОЛ ХОДА СОРЕВНОВАНИЙ

**Фестиваль цветных поясов по тхэквондо (ВТФ) "Кумган Кап" среди младших юношей и девушек
2015-2016 г.р.**

08-11 мая 2026 г. Ростовская область, г. Шахты

Младшие девушки. ВТФ-весовая категория 34 кг

09.05.2026 (День 2) Площадка 4



I	Руденко Дарья Антоновна
II	Евсеева Ангелина Андреевна
III	Немкеева Дарина Эрдниевна
III	Карпова Алена Александровна

ФС - победа по официальным счетам, РБ - победа в разнице баллов, ПОР - остановка поединка рефери, СС - победа по снятию спортсмена, ДСКВ - победа вследствие дисквалификации, ВЗ - победа вследствие объявления мер взыскания, ОДС - победа в виду обоюдной дисквалификации, ПДР - победа в том раунде, ООСДЦ - обоюдное отстранение спортсменов за неспортивное поведение

Главный судья  Смирнов А.Б. (ССВК, Ростовская обл.)

Главный секретарь  Проскурина А.П. (СС1К, Ростовская обл.)



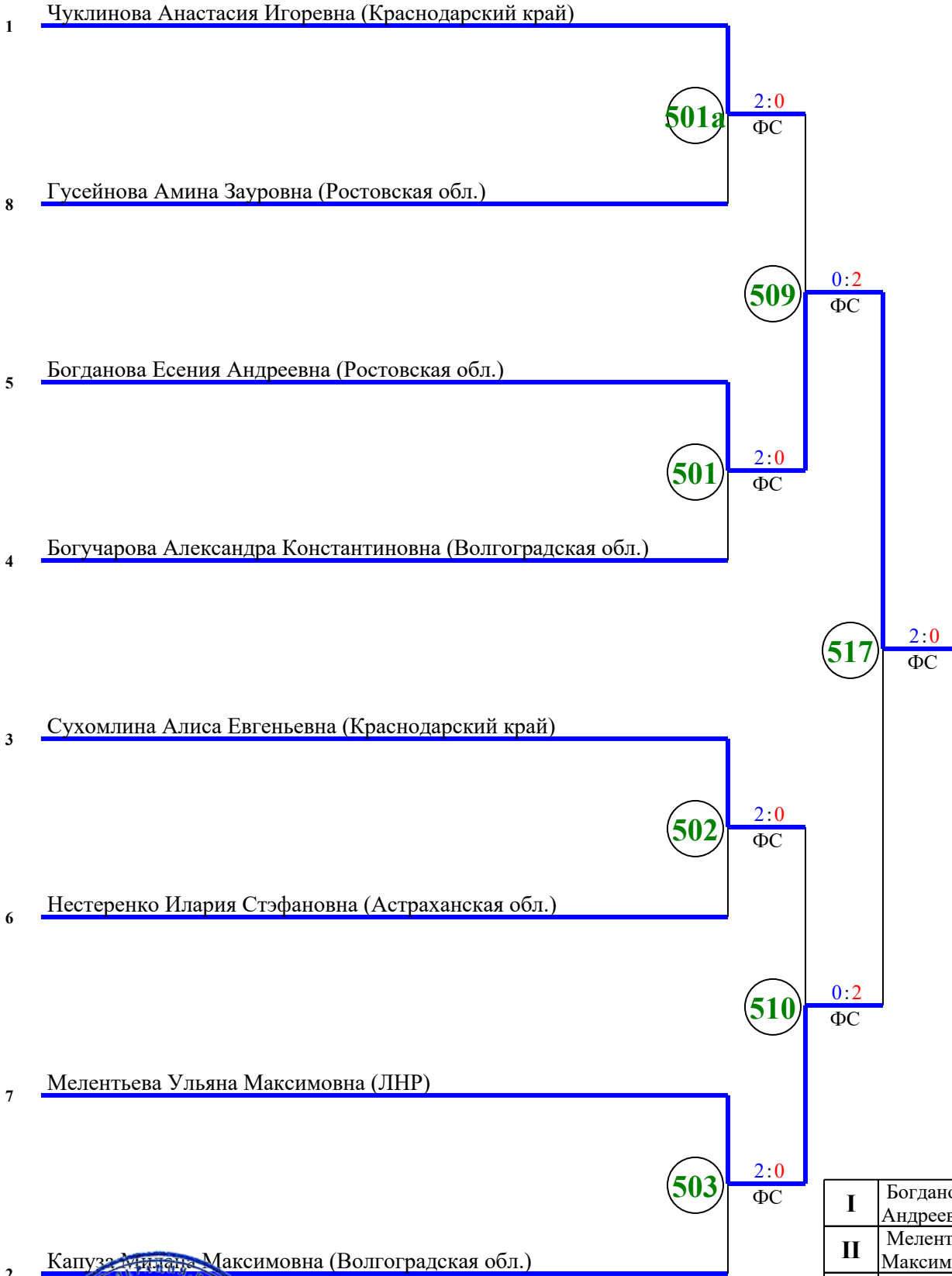
ПРОТОКОЛ ХОДА СОРЕВНОВАНИЙ

**Фестиваль цветных поясов по тхэквондо (ВТФ) "Кумган Кап" среди младших юношей и девушек
2015-2016 г.р.**

08-11 мая 2026 г. Ростовская область, г. Шахты

Младшие девушки. ВТФ-весовая категория 37 кг

09.05.2026 (День 2) Площадка 5



I	Богданова Есения Андреевна
II	Мелентьева Ульяна Максимовна
III	Чуклинова Анастасия Игоревна
III	Сухомлина Алиса Евгеньевна

ФС - победа по финальному счету, РБ - победа в разнице баллов, ПОР - остановка поединка рефери, СС - победа по судейскому решению, ДСКВ - победа вследствие дисквалификации, ВЗ - победа вследствие обязательного мер взъясания, ОДС - победа в виду обоюдной дисквалификации, ПДР - победа в том раунде, ООСДЦ - обоюдное отстранение спортсменов за неспортивное поведение

Главный судья Смирнов А.Б. (ССВК, Ростовская обл.)

Главный секретарь Проскурина А.П. (СС1К, Ростовская обл.)



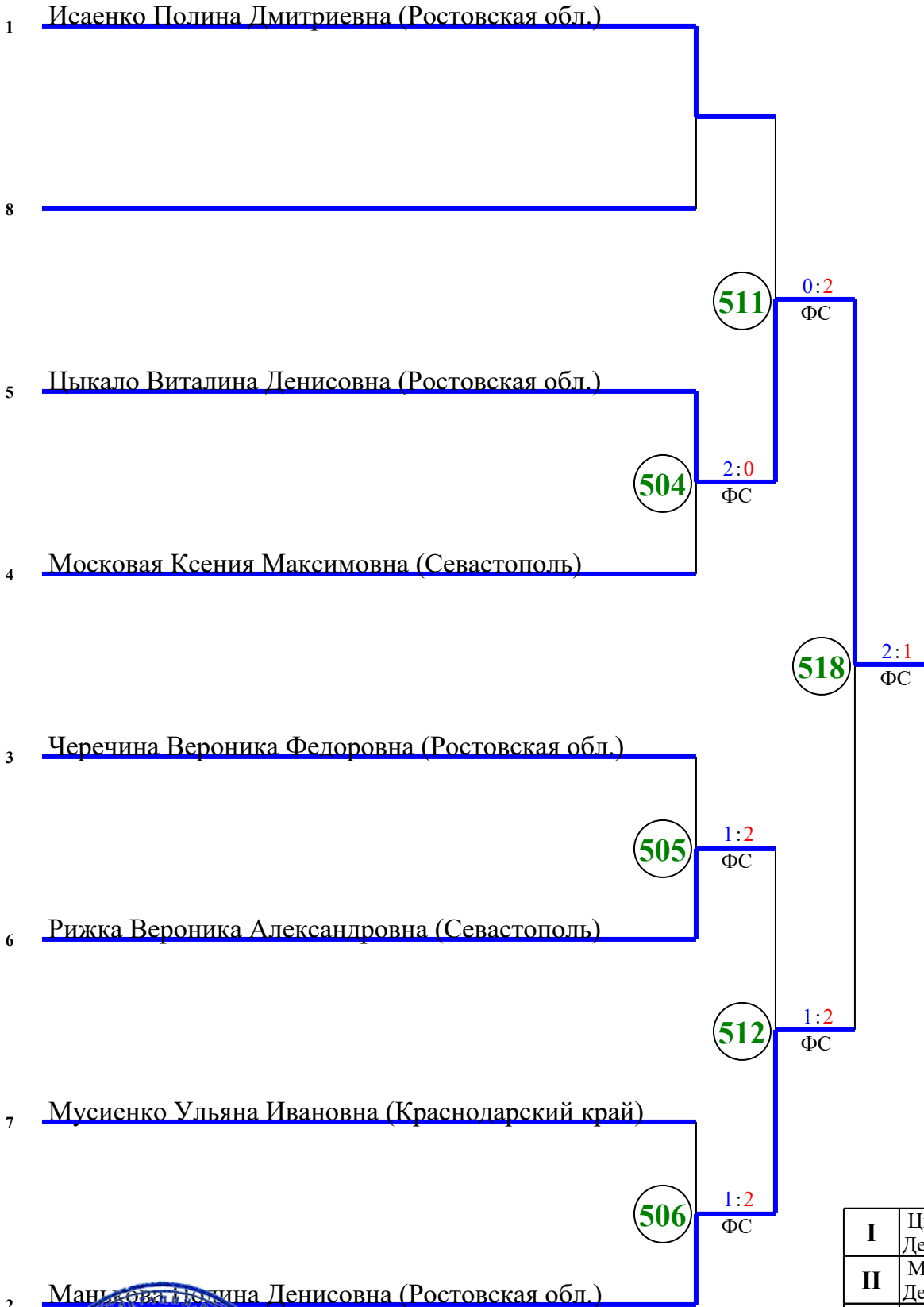
ПРОТОКОЛ ХОДА СОРЕВНОВАНИЙ

Фестиваль цветных поясов по тхэквондо (ВТФ) "Кумган Кап" среди младших юношей и девушек
2015-2016 г.р.

08-11 мая 2026 г. Ростовская область, г. Шахты

Младшие девушки. ВТФ-весовая категория 41 кг

09.05.2026 (День 2) Площадка 5



I	Цыкало Виталина Денисовна
II	Манькова Полина Денисовна
III	Исаенко Полина Дмитриевна
III	Рижка Вероника Александровна

ФС - победа по очкам, РБ - победа в разнице баллов, ПОР - остановка поединка рефери, СС - победа по судейским оценкам, ДСКВ - победа вследствие дисквалификации, ВЗ - победа вследствие объявления мер взыскания, ОДС - победа в виду обоюдной дисквалификации, ПДР - победа в том раунде, ООСДЦ - обоюдное отстранение спортсменов за неспортивное поведение

Главный судья Смирнов А.Б. (ССВК, Ростовская обл.)

Главный секретарь Проскурина А.П. (СС1К, Ростовская обл.)



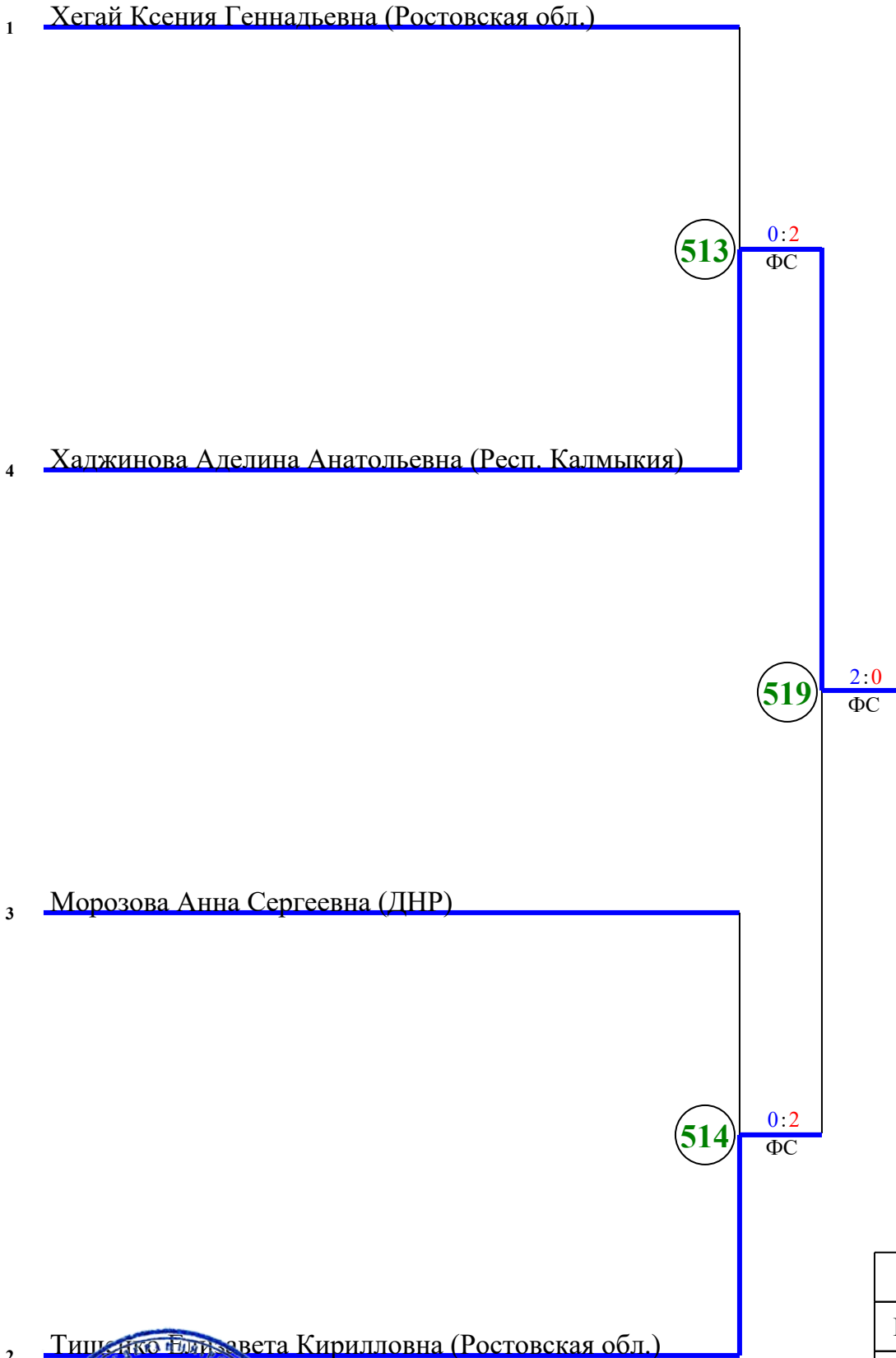
ПРОТОКОЛ ХОДА СОРЕВНОВАНИЙ

Фестиваль цветных поясов по тхэквондо (ВТФ) "Кумган Кап" среди младших юношей и девушек
2015-2016 г.р.

08-11 мая 2026 г. Ростовская область, г. Шахты

Младшие девушки. ВТФ-весовая категория 45 кг

09.05.2026 (День 2) Площадка 5



I	Хаджинова Аделина Анатольевна
II	Тищенко Елизавета Кирилловна
III	Хегай Ксения Геннадьевна
III	Морозова Анна Сергеевна

ФС - победа по финальному счету, РБ - победа в разнице баллов, ПОР - остановка поединка рефери, СС - победа по судейскому решению, ДСКВ - победа вследствие дисквалификации, ВЗ - победа вследствие объявления мер взыскания, ОДС - победа в виду обоюдной дисквалификации, ПДР - победа в том раунде, ООСДЦ - обоюдное отстранение спортсменов за неспортивное поведение

Главный судья Смирнов А.Б. (ССВК, Ростовская обл.)

Главный секретарь Проскурина А.П. (СС1К, Ростовская обл.)



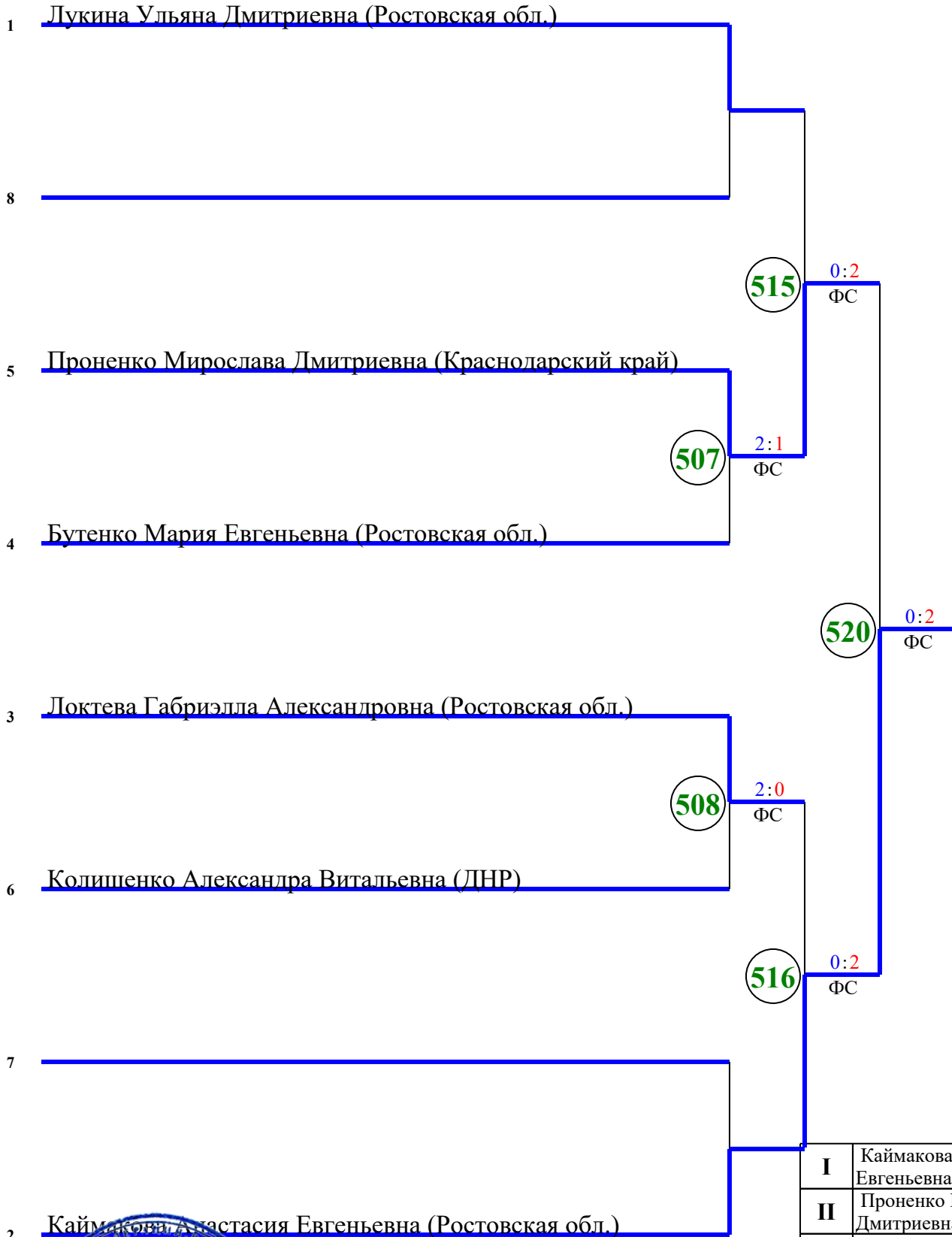
ПРОТОКОЛ ХОДА СОРЕВНОВАНИЙ

**Фестиваль цветных поясов по тхэквондо (ВТФ) "Кумган Кап" среди младших юношей и девушек
2015-2016 г.р.**

08-11 мая 2026 г. Ростовская область, г. Шахты

Младшие девушки. ВТФ-весовая категория 45+ кг

09.05.2026 (День 2) Площадка 5



I	Каймакова Анастасия Евгеньевна
II	Проненко Мирослава Дмитриевна
III	Локтева Габриэлла Александровна
III	Лукина Ульяна Дмитриевна

ФС - победа по финальному счету, РБ - победа в разнице баллов, ПОР - остановка поединка рефери,
 СС - победа по снятию спортсмена, ДСКВ - победа вследствие дисквалификации,
 ВЗ - победа вследствие объявления мер взыскания, ОДС - победа в виду обоюдной дисквалификации,
 ПДР - победа в т.ч. раунде, ООСДЦ - обоюдное отстранение спортсменов за неспортивное поведение

Главный судья: Смирнов А.Б. (ССВК, Ростовская обл.)

Главный секретарь: Проскурина А.П. (СС1К, Ростовская обл.)



Протокол результатов соревнований

Фестиваль цветных поясов по тхэквондо (ВТФ) "Кумган Кап" среди младших юношей и девушек 2015-2016 г.р.

08-11 мая 2026 г. Ростовская область, г. Шахты

Младшие юноши. ВТФ-весовая категория 24 кг

№	Фамилия Имя Отчество	Дата рождения	Спорт. кв.	Техн. кв.	Город	Субъект РФ	ФО	ДСО	ДЮСШ	Ф.И.О. тренера	Кол-во побед	Занятое место
1	Пяк Михаил Алексеевич	05.11.2016	1 юн.	4 гып	Ростов-на-Дону	Ростовская обл.	ЮФО	Минобразования	МБУ ДО "СШ № 6", МОО "СКТ "Новое поколение"	Пяк А.А., Пяк А.А.	2	1
2	Ландин Иван Алексеевич	03.01.2016	б/р	1 гып	Шахты	Ростовская обл.	ЮФО	Минспорта	ГБУ ДО РО СШОР № 15, КВБИ "Кумган"	Смирнов А.Б., Смирнов А.Б.	1	2
3	Комаров Александр Михайлович	09.09.2016	б/р	6 гып	Шахты	Ростовская обл.	ЮФО	Минспорта	КВБИ "Кумган"	Герцовский М.Ю., Герцовский М.Ю.	0	3
4	Ким Станислав Георгиевич	05.06.2015	2 юн.	1 гып	Ростов-на-Дону	Ростовская обл.	ЮФО	Минспорта	МБУ ДО СШ № 13, С/к "Грандмастер"	Козаев А.О., Ким Г.Э.	0	3

Младшие юноши. ВТФ-весовая категория 26 кг

№	Фамилия Имя Отчество	Дата рождения	Спорт. кв.	Техн. кв.	Город	Субъект РФ	ФО	ДСО	ДЮСШ	Ф.И.О. тренера	Кол-во побед	Занятое место
1	Айвазян Артур Севакович	31.03.2015	2 юн.	4 гып	Ростов-на-Дону	Ростовская обл.	ЮФО	Минобразования	МБУ ДО "СШ № 6", МОО "СКТ "Новое поколение"	Пяк А.А., Пяк А.А.	1	1
2	Ландин Александр Алексеевич	03.01.2016	б/р	1 гып	Шахты	Ростовская обл.	ЮФО	Минспорта	ГБУ ДО РО СШОР № 15, КВБИ "Кумган"	Смирнов А.Б., Смирнов А.Б.	1	2
3	Пиковский Александр Олегович	23.12.2015	б/р	4 гып	Ростов-на-Дону	Ростовская обл.	ЮФО	Минспорта	МБУ ДО СШ № 6	Намалян А.А., Намалян А.А.	0	3

Младшие юноши. ВТФ-весовая категория 28 кг

№	Фамилия Имя Отчество	Дата рождения	Спорт. кв.	Техн. кв.	Город	Субъект РФ	ФО	ДСО	ДЮСШ	Ф.И.О. тренера	Кол-во побед	Занятое место
1	Конивец Степан Дмитриевич	19.02.2016	2 юн.	3 гып	Батайск	Ростовская обл.	ЮФО	Минспорта	МБУ ДО СШ № 2, С/к "Грандмастер"	Ким В.Р., Ким Е.И.	3	1
2	Мамедов Рамин Эльчинович	19.08.2016	2 юн.	4 гып	Батайск	Ростовская обл.	ЮФО	Минспорта	МБУ ДО СШ № 2, С/к "Грандмастер"	Ким В.Р., Ким Е.И.	3	2
3	Бережной Давид Дмитриевич	24.12.2016	б/р	6 гып	Луганск	ЛНР	ЮФО	Минспорт	ГБУ ДО ЛНР "СШ "Звезда"	Шаяхметова Е.М., Шаяхметова Е.М.	2	3
4	Элияшев Тимофей Игоревич	16.09.2016	б/р	3 гып	Астрахань	Астраханская обл.	ЮФО	Минспорта	ГБУ ДО АО "СШОР им. Б.Г. Кузнецова", С/к "Боец"	Иргалиев А.Р., Иргалиев Е.Р.	1	3
5	Колесник Сергей Степанович	20.05.2016	б/р	1 гып	Краснодар	Краснодарский край	ЮФО	Минспорта	С/к "Грандмастер"	Матибаев А.А., Матибаев А.А.	1	5
6	Шамов Егор Игоревич	04.07.2015	2 юн.	3 гып	Новочеркасск	Ростовская обл.	ЮФО	Минспорта	С/к "Грандмастер"	Макарова В.П., Макарова В.П.	0	5
7	Артамонов Арсений Викторович	19.12.2016	2 юн.	2 гып	Ростов-на-Дону	Ростовская обл.	ЮФО	Минспорта	С/к "Грандмастер"	Чернышев А.В., Чернышев А.В.	0	5
8	Рябуха Арсений Денисович	13.07.2016	1 юн.	7 гып	Ростов-на-Дону	Ростовская обл.	ЮФО	Минспорта	ГБУ ДО РО "СШОР № 11", С/к "Ника-Спорт"	Гасанов М.М., Гасанов М.М.	1	5
9	Давидян Сергей Даниелович	19.10.2015	б/р	3 гып	Краснодар	Краснодарский край	ЮФО	Минспорта	С/к "Грандмастер"	Нечипас Н.А., Нечипас Н.А.	0	9
10	Федоренко Константин Павлович	26.06.2015	2 юн.	4 гып	Аксаи	Ростовская обл.	ЮФО	Минспорта	С/к "Грандмастер"	Ким Г.Э., Ким Г.Э.	0	9
11	Матросов Михаил Иванович	19.08.2016	б/р	6 гып	Макеевка	ДНР	ЮФО	Минспорта	МБУ ДО "СШ № 3 г. Макеевки"	Пастушенко С.А., Сергунина Е.А.	0	9
12	Дарий Фёдор Андреевич	21.10.2016	б/р	4 гып	Севастополь	Севастополь	ЮФО	Минспорта	ГБУ ДО города Севастополя "СШОР № 7"	Санадзе И.Н., Гросс А.М.	0	9

Главный судья

Главный секретарь



Смирнов А.Б. (ССВК, Ростовская обл.)

Проскурина А.П. (СС1К, Ростовская обл.)

Протокол результатов соревнований

Фестиваль цветных поясов по тхэквондо (ВТФ) "Кумган Кап" среди младших юношей и девушек 2015-2016 г.р.

08-11 мая 2026 г. Ростовская область, г. Шахты

Младшие юноши. ВТФ-весовая категория 30 кг

№	Фамилия Имя Отчество	Дата рождения	Спорт. кв.	Техн. кв.	Город	Субъект РФ	ФО	ДСО	ДЮСШ	Ф.И.О. тренера	Кол-во побед	Занятое место
1	Александренко Максим Александрович	08.12.2015	2 юн.	6 гып	Ростов-на-Дону	Ростовская обл.	ЮФО	Минспорта	С/к "Грандмастер"	Карнута С.С., Карнута С.С.	4	1
2	Пруцаков Андрей Артёмович	20.07.2015	2 юн.	2 гып	Батайск	Ростовская обл.	ЮФО	Минспорта	МБУ ДО СШ № 2, С/к "Грандмастер"	Ким В.Р., Ким Е.И.	3	2
3	Ерошенко Иван Денисович	09.06.2016	б/р	7 гып	Астрахань	Астраханская обл.	ЮФО	Минспорта	С/к "PUNCH"	Ляпин Д.А. Саакян Р.А.	1	3
4	Оруджов Октай Абульфатович	11.02.2015	1 юн.	1 гып	Ростов-на-Дону	Ростовская обл.	ЮФО	Минспорта	ГБУ ДО РО "СШОР № 11", С/к "Ника-Спорт"	Гасанов М.М., Гасанов М.М.	2	3
5	Цыганенко Владимир Леонидович	07.05.2016	б/р	3 гып	Зимогорье	ЛНР	ЮФО	Минспорт	РОО "СК "Лугань"	Кулибаба Е.Ю., Кулибаба Е.Ю.	0	5
6	Зайцев Владислав Игоревич	14.05.2015	1 юн.	6 гып	Севастополь	Севастополь	ЮФО	Минспорта	С/к "Кихап"	Угрюмов В.Ф., Угрюмов В.Ф.	0	5
7	Коновалов Никита Дмитриевич	24.12.2016	б/р	8 гып	Луганск	ЛНР	ЮФО	Минспорт	ГБУ ДО ЛНР "СШ "Звезда"	Шаяхметова Е.М., Шаяхметова Е.М.	1	5
8	Величко Сергей Алексеевич	05.05.2015	б/р	2 гып	Шахты	Ростовская обл.	ЮФО	Минспорта	КВБИ "Кумган"	Герцовский М.Ю., Герцовский М.Ю.	1	5
9	Борошенко Евгений Алексеевич	23.07.2015	б/р	5 гып	Харцызск	ДНР	ЮФО	Минспорта	МБУ ДО "СШ № 1 г. Харцызска"	Зеленченко Д.Р., Хвасько Д.А.	0	9
10	Вобликов Алексей Михайлович	11.05.2014	б/р	7 гып	Луганск	ЛНР	ЮФО	Минспорт	ГБУ ДО ЛНР "СШ "Звезда"	Шаяхметова Е.М., Шаяхметова Е.М.	0	9
11	Ежов Данил Александрович	07.06.2015	б/р	10 гып	Астрахань	Астраханская обл.	ЮФО	Минспорта	МКУ "ЦФис Икрянского района"	Успанов А.У., Успанов А.У.	0	9
12	Черцов Владимир Сергеевич	28.04.2015	1 юн.	8 гып	Аксай	Ростовская обл.	ЮФО	Минспорта	С/к "Фаворит"	Змеева П.А., Змеева П.А.	0	9
13	Сафарян Иван Артёмович	21.07.2015	б/р	7 гып	Волжский	Волгоградская обл.	ЮФО	Минспорта	С/к "Легион"	Самсонов Н.Н., Самсонов Н.Н.	0	9

Младшие юноши. ВТФ-весовая категория 32 кг

№	Фамилия Имя Отчество	Дата рождения	Спорт. кв.	Техн. кв.	Город	Субъект РФ	ФО	ДСО	ДЮСШ	Ф.И.О. тренера	Кол-во побед	Занятое место
1	Пак Даниил Алексеевич	07.07.2015	2 юн.	3 гып	Батайск	Ростовская обл.	ЮФО	Минспорта	МБУ ДО СШ № 2, С/к "Грандмастер"	Ким В.Р., Ким Е.И.	3	1
2	Рылов Всеволод Олегович	12.09.2015	2 юн.	3 гып	Батайск	Ростовская обл.	ЮФО	Минспорта	МБУ ДО СШ № 2, С/к "Грандмастер"	Ким В.Р., Ким Е.И.	3	2
3	Белоусов Константин Владимирович	15.07.2014	б/р	3 гып	Зимогорье	ЛНР	ЮФО	Минспорт	РОО "СК "Лугань"	Кулибаба Е.Ю., Кулибаба Е.Ю.	2	3
4	Носов Ярослав Алексеевич	22.07.2016	б/р	1 гып	Краснодар	Краснодарский край	ЮФО	Минспорта	С/к "Грандмастер"	Матихаев А.А., Матихаев А.А.	1	3
5	Савенков Артём Владимирович	26.04.2015	б/р	10 гып	Волжский	Волгоградская обл.	ЮФО	Минспорта	С/к "Легион"	Самсонов Н.Н., Самсонов Н.Н.	1	5
6	Попов Лев Александрович	19.05.2015	1 юн.	6 гып	Ростов-на-Дону	Ростовская обл.	ЮФО	Минспорта	ГБУ ДО РО "СШОР № 11", С/к "Ника-Спорт"	Гасанов М.М., Гасанов М.М.	1	5
7	Синяткин Егор Олегович	21.01.2016	б/р	7 гып	Макеевка	ДНР	ЮФО	Минспорта	МБУ ДО "СШ № 3 г. Макеевки"	Завиша Я.Д., Завиша Я.Д.	0	5
8	Скавинский Святослав Борисович	09.06.2015	б/р	2 гып	Ростов-на-Дону	Ростовская обл.	ЮФО	Минспорта	МБУ ДО СШ № 6	Намалян А.А., Намалян А.А.	1	5
9	Дуров Дмитрий Александрович	27.06.2016	б/р	4 гып	Астрахань	Астраханская обл.	ЮФО	Минспорта	ГБУ ДО АО "СШОР им. Б.Г. Кузнецова", С/к "Боец"	Иргалиев А.Р., Иргалиев Е.Р.	0	9
10	Злобин Тихон Андреевич	21.09.2015	2 юн.	3 гып	Ростов-на-Дону	Ростовская обл.	ЮФО	Минспорта	С/к "Грандмастер"	Карнута С.С., Карнута С.С.	0	9
11	Светлицкий Денис Евгеньевич	31.08.2016	б/р	4 гып	Волжский	Ростовская обл.	ЮФО	Минспорта	РСОО "ФТОРРО"	Ковалев Д.В., Проскурин А.А.	0	9
12	Оголь Марк Владимирович	12.09.2014	3 юн.	8 гып	Ростов-на-Дону	ДНР	ЮФО	Минспорта	ГБУ ДО ДНР СШ "Олимп"	Галяс В.В., Галяс В.В.	0	9
13	Саранский Фаддей Викторович	16.09.2015	б/р	8 гып	Великобурья	Волгоградская обл.	ЮФО	Минспорта	ВРОО КБИ "Арена Спорт"	Богатырев М.М., Богатырев М.М.	0	9

Главный судья

Смирнов А.Б. (ССВК, Ростовская обл.)

Главный секретарь

Проскурина А.П. (СС1К, Ростовская обл.)



Протокол результатов соревнований

Фестиваль цветных поясов по тхэквондо (ВТФ) "Кумган Кап" среди младших юношей и девушек 2015-2016 г.р.

08-11 мая 2026 г. Ростовская область, г. Шахты

Младшие юноши. ВТФ-весовая категория 34 кг

№	Фамилия Имя Отчество	Дата рождения	Спорт. кв.	Техн. кв.	Город	Субъект РФ	ФО	ДСО	ДЮСШ	Ф.И.О. тренера	Кол-во побед	Занятое место
1	Тутулин Данил Алексеевич	16.01.2015	3 юн.	4 гып	Лабинский район	Краснодарский край	ЮФО	Минспорта	МБУ ДО СШ Единоборств МО Лабинский район	Мошков В.В. , Мошков В.В.	4	1
2	Алиев Рустам Муслумович	04.04.2016	б/р	1 гып	Ростов-на-Дону	Ростовская обл.	ЮФО	Минспорта	МБУ ДО СШ № 6	Намалян А.А. , Намалян А.А.	3	2
3	Авдеев Тимофей Вадимович	24.04.2015	1 юн.	4 гып	Ростов-на-Дону	Ростовская обл.	ЮФО	Минобразования	МБУ ДО "СШ № 6", МОО "СКТ "Новое поколение"	Пяк А.А. , Пяк А.А.	2	3
4	Тишков Андрей Дмитриевич	01.07.2015	б/р	1 гып	Таганрог	Ростовская обл.	ЮФО	Минспорта	С/к "LEV"	Самойленко А.Д. , Шаповалов В.С.	2	3
5	Овсепян Эльдар Арменович	26.06.2014	1 юн.	1 гып	Аксай	Ростовская обл.	ЮФО	Минспорта	МБУ ДО СШ № 13, С/к "Грандмастер"	Козаев А.О. , Ким Г.Э.	0	5
6	Гребеньков Роман Алексеевич	20.08.2015	б/р	1 гып	Шахты	Ростовская обл.	ЮФО	Минспорта	КВБИ "Кумган"	Герцовский М.Ю. , Герцовский М.Ю.	0	5
7	Фуражировский Максим Евгеньевич	31.05.2015	1 юн.	5 гып	Ростов-на-Дону	Ростовская обл.	ЮФО	Минспорта	ГБУ ДО РО "СШОР № 11", С/к "Ника-Спорт"	Гасанов М.М. , Гасанов М.М.	1	5
8	Самсонов Даниил Николаевич	22.08.2015	б/р	2 гып	Волжский	Волгоградская обл.	ЮФО	Минспорта	С/к "Легион"	Плотников А.О. , Плотников А.О.	1	5
9	Скавинский Вацлав Борисович	09.06.2015	б/р	6 гып	Ростов-на-Дону	Ростовская обл.	ЮФО	Минспорта	МБУ ДО СШ № 6	Намалян А.А. , Намалян А.А.	0	9
10	Савчук Евгений Богданович	04.09.2014	1 юн.	4 гып	Севастополь	Севастополь	ЮФО	Минспорта	АНО "СК "Тэгук"	Санадзе И.Н. , Гросс А.М.	0	9
11	Озевич Олег Евгеньевич	28.08.2015	б/р	8 гып	Волгоград	Волгоградская обл.	ЮФО	Минспорта	С/к "Легион"	Агаев Р.О. , Агаев Р.О.	0	9
12	Лаптев Даниил Вадимович	04.09.2015	2 юн.	7 гып	Батайск	Ростовская обл.	ЮФО	Минспорта	МБУ ДО СШ № 2, С/к "Грандмастер"	Ким В.Р. , Ким Е.И.	0	9
13	Кондрашин Егор Викторович	13.06.2016	б/р	6 гып	Макеевка	ДНР	ЮФО	Минспорта	МБУ ДО "СШ № 3 г. Макеевки"	Пастушенко С.А. , Сергунина Е.А.	0	9
14	Муслик Федор Александрович	17.11.2015	2 юн.	6 гып	Ростов-на-Дону	Ростовская обл.	ЮФО	Минспорта	ГБУ ДО РО "СШОР № 11", С/к "Ника-Спорт"	Гасанов М.М. , Гасанов М.М.	0	9

Главный судья

Главный секретарь



 Смирнов А.Б. (ССВК, Ростовская обл.)

 Проскурина А.П. (СС1К, Ростовская обл.)

Протокол результатов соревнований

Фестиваль цветных поясов по тхэквондо (ВТФ) "Кумган Кап" среди младших юношей и девушек 2015-2016 г.р.

08-11 мая 2026 г. Ростовская область, г. Шахты

Младшие юноши. ВТФ-весовая категория 41 кг

№	Фамилия Имя Отчество	Дата рождения	Спорт. кв.	Техн. кв.	Город	Субъект РФ	ФО	ДСО	ДЮСШ	Ф.И.О. тренера	Кол-во побед	Занятое место
1	Легконогов Тимофей Николаевич	04.08.2014	б/р	1 пум	Октябрьский	Ростовская обл.	ЮФО	Минспорта	ГБУ ДО РО СШОР № 15, РСОО "ФТОРРО"	Ковалев Д.В., Проскурин А.А.	4	1
2	Шалунов Александр Алексеевич	25.07.2014	2 юн.	4 гып	Макеевка	ДНР	ЮФО	Минспорта	МБУ ДО "СШ № 3 г. Макеевки"	Пастушенко С.А., Сергунина Е.А.	3	2
3	Масалыгин Александр Александрович	04.01.2016	б/р	1 гып	Краснодар	Краснодарский край	ЮФО	Минспорта	С/к "Грандмастер"	Матибаев А.А., Матибаев А.А.	2	3
4	Васюков Георгий Алексеевич	19.06.2014	1 юн.	1 пум	Севастополь	Севастополь	ЮФО	Минспорта	ГБУ ДО города Севастополя "СШОР № 7"	Главацкий Д.Е., Заградский П.В.	2	3
5	Поцелуев Михаил Денисович	15.11.2014	1 юн.	1 гып	Каменск-Шахтинский	Ростовская обл.	ЮФО	Минспорта	МБУ ДО СШ № 1, С/к "Грандмастер"	Щегловатов В.В., Щегловатов В.В.	0	5
6	Локтев Даниэль Александрович	07.01.2016	2 юн.	7 гып	Батайск	Ростовская обл.	ЮФО	Минспорта	МБУ ДО СШ № 11, С/к "Грандмастер"	Денисов С.Д., Денисов С.Д.	0	5
7	Габиев Расул Русланович	17.09.2015	2 юн.	2 гып	Ростов-на-Дону	Ростовская обл.	ЮФО	Минспорта	ГБУ ДО РО "СШОР № 11", С/к "Ника-Спорт"	Гасанов М.М., Гасанов М.М.	1	5
8	Карачевцев Владислав Сергеевич	10.11.2015	б/р	2 гып	Тихорецкий район	Краснодарский край	ЮФО	Минспорта	МБУ ДО "СШОР "Витязь"	Дерманский Р.С., Дерманский Р.С.	1	5
9	Белоус Богдан Сергеевич	09.08.2014	1 юн.	1 гып	Макеевка	ДНР	ЮФО	Минспорта	ГБУ ДО ДНР "СШОР "Локомотив"	Тычинский В.А., Черниговцев И.Д.	0	9
10	Гончаров Степан Андреевич	11.06.2015	1 юн.	1 гып	Каменск-Шахтинский	Ростовская обл.	ЮФО	Минспорта	МБУ ДО СШ № 1, С/к "Грандмастер"	Щегловатов В.В., Щегловатов В.В.	0	9
11	Котенёв Артём Алексеевич	02.11.2015	2 юн.	10 гып	Батайск	Ростовская обл.	ЮФО	Минспорта	МБУ ДО СШ № 2, С/к "Грандмастер"	Ким В.Р., Ким Е.И.	0	9
12	Грищенко Егор Олегович	31.07.2014	б/р	1 гып	Шахты	Ростовская обл.	ЮФО	Минспорта	КВБИ "Кумган"	Герцовский М.Ю., Герцовский М.Ю.	0	9
13	Опенченко Марк Алексеевич	27.12.2014	б/р	4 гып	Луганск	ЛНР	ЮФО	Минспорт	МОО "ЛСКТ "Единоборец"	Гончаров С.М., Гончаров С.М.	0	9
14	Князев Алан Артурович	17.10.2015	2 юн.	3 гып	Ростов-на-Дону	Ростовская обл.	ЮФО	Минспорта	ГБУ ДО РО СШОР №11, СК "Грандмастер"	Хен А.А., Хен А.А.	0	9

Младшие юноши. ВТФ-весовая категория 45 кг

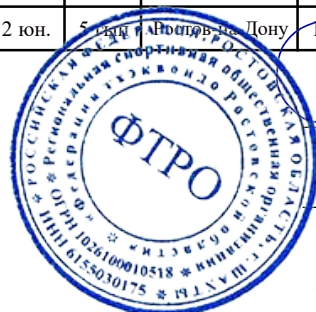
№	Фамилия Имя Отчество	Дата рождения	Спорт. кв.	Техн. кв.	Город	Субъект РФ	ФО	ДСО	ДЮСШ	Ф.И.О. тренера	Кол-во побед	Занятое место
1	Конивец Ярослав Дмитриевич	30.05.2014	1 юн.	2 гып	Батайск	Ростовская обл.	ЮФО	Минспорта	МБУ ДО СШ № 2, С/к "Грандмастер"	Ким В.Р., Ким Е.И.	3	1
2	Байнякшин Владислав Романович	24.08.2015	2 юн.	3 гып	Ростов-на-Дону	Ростовская обл.	ЮФО	Минспорта	С/к "Грандмастер"	Карнута С.С., Карнута С.С.	3	2
3	Кикоть Дмитрий Леонидович	15.05.2014	1 юн.	2 гып	Луганск	ЛНР	ЮФО	Минобразования	МОО "СКТ "Новое поколение"	Пяк А.А., Коваленко С.А.	2	3
4	Душин Родион Дмитриевич	25.05.2014	1 юн.	2 гып	Каменск-Шахтинский	Ростовская обл.	ЮФО	Минспорта	МБУ ДО СШ № 1, С/к "Грандмастер"	Щегловатов В.В., Щегловатов В.В.	1	3
5	Григоренко Иван Александрович	02.12.2014	2 юн.	2 гып	Краснодар	Краснодарский край	ЮФО	Минспорта	С/к "Грандмастер"	Нечипас Н.А., Нечипас Н.А.	0	5
6	Блохин Иван Юрьевич	13.01.2015	б/р	3 гып	Тихорецкий район	Краснодарский край	ЮФО	Минспорта	МБУ ДО "СШОР "Витязь"	Дерманский Р.С., Дерманский Р.С.	0	5
7	Тохтаров Дамир Артурович	20.09.2015	б/р	1 гып	Шахты	Ростовская обл.	ЮФО	Минспорта	КВБИ "Кумган"	Герцовский М.Ю., Герцовский М.Ю.	0	5
8	Старокожев Богдан Денисович	10.07.2014	б/р	8 гып	Луганск	ЛНР	ЮФО	Минспорт	МОО "ЛСКТ "Единоборец"	Гончаров С.М., Гончаров С.М.	0	5
9	Лыков Радомир Русланович	16.12.2014	3 юн.	6 гып	Донецк	ДНР	ЮФО	Минспорта	ГБУ ДО ДНР СШ "Олимп"	Галяс Б.В., Галяс В.В.	0	9
10	Кривопует Алексей Александрович	28.05.2015	2 юн.	5 гып	Ростов-на-Дону	Ростовская обл.	ЮФО	Минспорта	ГБУ ДО РО СШОР №11, СК "Грандмастер"	Хен А.А., Хен А.А.	0	9

Главный судья

Смирнов А.Б. (ССВК, Ростовская обл.)

Главный секретарь

Проскурина А.П. (СС1К, Ростовская обл.)



Протокол результатов соревнований
Фестиваль цветных поясов по тхэквондо (ВТФ) "Кумган Кап" среди младших юношей и девушек 2015-2016 г.р.

08-11 мая 2026 г. Ростовская область, г. Шахты

Младшие юноши. ВТФ-весовая категория 45+ кг

№	Фамилия Имя Отчество	Дата рождения	Спорт. кв.	Техн. кв.	Город	Субъект РФ	ФО	ДСО	ДЮСШ	Ф.И.О. тренера	Кол-во побед	Занятое место
1	Любимов Александр Олегович	31.01.2015	2 юн.	6 гып	Батайск	Ростовская обл.	ЮФО	Минспорта	МБУ ДО СШ № 2, С/к "Грандмастер"	Ким В.Р., Ким Е.И.	3	1
2	Ковин Арсений Игоревич	30.08.2014	2 юн.	1 гып	Ростов-на-Дону	Ростовская обл.	ЮФО	Минспорта	МБУ ДО СШ № 6, С/к "Грандмастер"	Шарифов Ф.З., Шарифов Ф.З.	2	2
3	Аназоров Рамзан Комратович	21.10.2015	б/р	2 гып	Шахты	Ростовская обл.	ЮФО	Минспорта	КВБИ "Кумган"	Герцовский М.Ю., Герцовский М.Ю.	1	3
4	Абдураимов Исмаил Алимович	11.02.2015	б/р	1 гып	Симферополь	Респ. Крым	ЮФО	Минспорта	КМАО	Хоменко О.Б., Хоменко О.Б.	1	3
5	Слободин Михаил Александрович	02.11.2015	б/р	3 гып	Тихорецкий район	Краснодарский край	ЮФО	Минспорта	МБУ ДО "СШОР "Витязь"	Дерманский Р.С., Дерманский Р.С.	0	5
6	Первушин Александр Викторович	02.06.2015	б/р	9 гып	Волжский	Волгоградская обл.	ЮФО	Минспорта	С/к "Легион"	Самсонов Н.Н., Самсонов Н.Н.	0	5
7	Лысенко Михаил Александрович	07.06.2015	3 юн.	8 гып	Донецк	ДНР	ЮФО	Минспорта	ГБУ ДО ДНР СШ "Олимп"	Галяс Б.В., Галяс В.В.	0	5
8	Потапенко Владимир Петрович	16.04.2015	2 юн.	4 гып	Макеевка	ДНР	ЮФО	Минспорта	МБУ ДО "СШ № 3 г. Макеевки"	Пастушенко С.А., Сергунина Е.А.	0	5

Младшие девушки. ВТФ-весовая категория 24 кг

№	Фамилия Имя Отчество	Дата рождения	Спорт. кв.	Техн. кв.	Город	Субъект РФ	ФО	ДСО	ДЮСШ	Ф.И.О. тренера	Кол-во побед	Занятое место
1	Каменцева Екатерина Витальевна	13.06.2016	б/р	1 гып	Шахты	Ростовская обл.	ЮФО	Минспорта	ГБУ ДО РО СШОР № 15, КВБИ "Кумган"	Смирнов А.Б., Смирнов А.Б.	1	1
2	Нигматуллаева Ляйсан Эмильевна	20.08.2016	3 юн.	4 гып	Краснодар	Краснодарский край	ЮФО	Минспорта	С/к "Грандмастер"	Нарматов А.Б., Нарматов А.Б.	1	2
3	Магомедвелиева Гури Аслановна	16.12.2016	2 юн.	3 гып	Ростов-на-Дону	Ростовская обл.	ЮФО	Минспорта	С/к "Грандмастер"	Чернышев А.В., Чернышев А.В.	0	3

Младшие девушки. ВТФ-весовая категория 26 кг

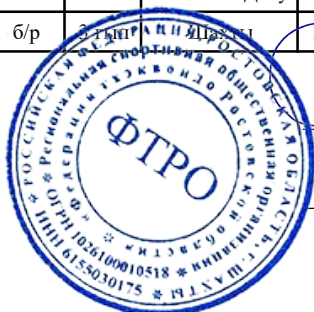
№	Фамилия Имя Отчество	Дата рождения	Спорт. кв.	Техн. кв.	Город	Субъект РФ	ФО	ДСО	ДЮСШ	Ф.И.О. тренера	Кол-во побед	Занятое место
1	Тимошенко Полина Николаевна	02.09.2016	2 юн.	4 гып	Краснодар	Краснодарский край	ЮФО	Минспорта	С/к "Грандмастер"	Нарматов А.Б., Нарматов А.Б.	2	1
2	Чуклинова Екатерина Игоревна	21.11.2016	3 юн.	2 гып	Краснодар	Краснодарский край	ЮФО	Минспорта	С/к "Грандмастер"	Нарматов А.Б., Нарматов А.Б.	1	2
3	Польщикова Анастасия Денисовна	11.10.2016	б/р	5 гып	Астрахань	Астраханская обл.	ЮФО	Минспорта	С/к "PUNCH"	Ляпин Д.А. Саакян Р.А.	0	3
4	Гарифуллина Милана Ренатовна	09.02.2016	б/р	9 гып	Волгоград	Волгоградская обл.	ЮФО	Минспорта	С/к "Легион"	Агаев Р.О., Агаев Р.О.	0	3

Младшие девушки. ВТФ-весовая категория 28 кг

№	Фамилия Имя Отчество	Дата рождения	Спорт. кв.	Техн. кв.	Город	Субъект РФ	ФО	ДСО	ДЮСШ	Ф.И.О. тренера	Кол-во побед	Занятое место
1	Крупнова Валерия Павловна	22.07.2015	2 юн.	6 гып	Ростов-на-Дону	Ростовская обл.	ЮФО	Минспорта	ГБУ ДО РО СШОР №11, СК "Грандмастер"	Хен А.А., Хен А.А.	1	1
2	Борисова Алена Андреевна	04.07.2016	2 юн.	8 гып	Ростов-на-Дону	Ростовская обл.	ЮФО	Минспорта	ГБУ ДО РО "СШОР № 11", С/к "Ника-Спорт"	Гасанов М.М., Гасанов М.М.	1	2
3	Тимофеева Елизавета Витальевна	15.09.2016	б/р	2 гып	Шахты	Ростовская обл.	ЮФО	Минспорта	КВБИ "Кумган"	Петренко Я.В., Петренко Я.В.	0	3

Главный судья

Главный секретарь



Смирнов А.Б. (ССВК, Ростовская обл.)

Проскурина А.П. (СС1К, Ростовская обл.)

Протокол результатов соревнований

Фестиваль цветных поясов по тхэквондо (ВТФ) "Кумган Кап" среди младших юношей и девушек 2015-2016 г.р.

08-11 мая 2026 г. Ростовская область, г. Шахты

Младшие девушки. ВТФ-весовая категория 30 кг

№	Фамилия Имя Отчество	Дата рождения	Спорт. кв.	Техн. кв.	Город	Субъект РФ	ФО	ДСО	ДЮСШ	Ф.И.О. тренера	Кол-во побед	Занятое место
1	Ваталинская Анастасия Андреевна	10.10.2014	3 юн.	5 гып	Краснодар	Краснодарский край	ЮФО	Минспорта	С/к "Грандмастер"	Лантратова В.С., Лантратова В.С.	3	1
2	Басхамджиева Айлана Михайловна	13.07.2016	б/р	2 гып	Элиста	Респ. Калмыкия	ЮФО	Минспорта	БУ ДО РК "РКСШОР" СК "Тхэквондо Элиста"	Андреева А.В., Наминов О.С., Мальмаков А.В.	1	2
3	Белошицкая Мария Александровна	15.04.2015	1 юн.	1 гып	Луганск	ЛНР	ЮФО	Минобразования	МОО "СКТ "Новое поколение"	Пяк А.А., Коваленко С.А.	0	3
4	Макарова Полина Евгеньевна	25.10.2014	б/р	5 гып	Камышин	Волгоградская обл.	ЮФО	Минспорта	Федерация тхэквондо г. Камышин	Аракелова Н.Ю., Аракелова Н.Ю.	0	3
5	Черкасова Василиса Александровна	21.03.2016	б/р	8 гып	Астрахань	Астраханская обл.	ЮФО	Минспорта	С/к "PUNCH"	Ляпин Д.А. Саакян Р.А.	0	5

Младшие девушки. ВТФ-весовая категория 32 кг

№	Фамилия Имя Отчество	Дата рождения	Спорт. кв.	Техн. кв.	Город	Субъект РФ	ФО	ДСО	ДЮСШ	Ф.И.О. тренера	Кол-во побед	Занятое место
1	Малаканова Анастасия Дмитриевна	26.11.2014	1 юн.	1 гып	Ростов-на-Дону	Ростовская обл.	ЮФО	Минспорта	МБУ ДО СШ № 6	Намалян А.А., Намалян А.А.	0	1

Младшие девушки. ВТФ-весовая категория 34 кг

№	Фамилия Имя Отчество	Дата рождения	Спорт. кв.	Техн. кв.	Город	Субъект РФ	ФО	ДСО	ДЮСШ	Ф.И.О. тренера	Кол-во побед	Занятое место
1	Руденко Дарья Антоновна	24.04.2015	2 юн.	6 гып	Ростов-на-Дону	Ростовская обл.	ЮФО	Минспорта	МБУ ДО СШ № 6, С/к "Грандмастер"	Шарифов Ф.З., Шарифов Ф.З.	3	1
2	Евсеева Ангелина Андреевна	18.03.2015	2 юн.	1 гып	Ростов-на-Дону	Ростовская обл.	ЮФО	Минспорта	МБУ ДО СШ № 11, С/к "Грандмастер"	Денисов С.Д., Денисов С.Д.	2	2
3	Немкеева Дарина Эрдниевна	12.08.2015	б/р	3 гып	Элиста	Респ. Калмыкия	ЮФО	Минспорта	БУ ДО РК "РКСШОР" СК "Тхэквондо Элиста"	Андреева А.В., Наминов О.С., Мальмаков А.В.	1	3
4	Карпова Алена Александровна	29.10.2014	2 юн.	9 гып	Ростов-на-Дону	Ростовская обл.	ЮФО	Минспорта	ГБУ ДО РО "СШОР № 11", С/к "Ника-Спорт"	Гасанов М.М., Гасанов М.М.	1	3
5	Колоцей Ирина Александровна	12.06.2016	б/р	6 гып	Батайск	Ростовская обл.	ЮФО	Минспорта	МБУ ДО АР СШ № 1, С/к "Фаворит"	Самохин С.Е., Угай Г.Г.	0	5
6	Хан Милана Анатольевна	10.08.2015	2 юн.	5 гып	Ростов-на-Дону	Ростовская обл.	ЮФО	Минспорта	МБУ ДО СШ № 6, С/к "Грандмастер"	Шарифов Ф.З., Шарифов Ф.З.	0	5
7	Пущенко Дарья Сергеевна	11.02.2015	2 юн.	6 гып	Ростов-на-Дону	Ростовская обл.	ЮФО	Минспорта	ГБУ ДО РО "СШОР № 11", С/к "Ника-Спорт"	Гасанов М.М., Гасанов М.М.	0	5
8	Грушевская София Константиновна	05.12.2014	б/р	1 гып	Октябрьский	Ростовская обл.	ЮФО	Минспорта	ГБУ ДО РО СШОР № 15, РСОО "ФТОРРО"	Ковалев Д.В., Проскурин А.А.	1	5
9	Привалова Мирослава Витальевна	01.12.2014	б/р	2 гып	Харцызск	ДНР	ЮФО	Минспорта	МБУ ДО "СШ № 1 г. Харцызска"	Зеленченко Д.Р., Хвасько Д.А.	0	9

Главный судья

Главный секретарь



 Смирнов А.Б. (ССВК, Ростовская обл.)

 Проскурина А.П. (СС1К, Ростовская обл.)

Протокол результатов соревнований

Фестиваль цветных поясов по тхэквондо (ВТФ) "Кумган Кап" среди младших юношей и девушек 2015-2016 г.р.

08-11 мая 2026 г. Ростовская область, г. Шахты

Младшие девушки. ВТФ-весовая категория 37 кг

№	Фамилия Имя Отчество	Дата рождения	Спорт. кв.	Техн. кв.	Город	Субъект РФ	ФО	ДСО	ДЮСШ	Ф.И.О. тренера	Кол-во побед	Занятое место
1	Богданова Есения Андреевна	21.05.2015	1 юн.	4 гып	Аксай	Ростовская обл.	ЮФО	Минспорта	МБУ ДО АР СШ № 1, С/к "Фаворит"	Бойченко И.А., Ким С.К.	3	1
2	Мелентьева Ульяна Максимовна	26.02.2015	б/р	2 гып	Зимогорье	ЛНР	ЮФО	Минспорт	РОО "СК "Лугань"	Кулибаба Е.Ю., Кулибаба Е.Ю.	2	2
3	Чуклинова Анастасия Игоревна	07.04.2015	2 юн.	2 гып	Краснодар	Краснодарский край	ЮФО	Минспорта	С/к "Грандмастер"	Нарматов А.Б., Нарматов А.Б.	1	3
4	Сухомлина Алиса Евгеньевна	08.02.2015	б/р	1 гып	Краснодар	Краснодарский край	ЮФО	Минспорта	С/к "Грандмастер"	Матибаев А.А., Матибаев А.А.	1	3
5	Богучарова Александра Константиновна	17.06.2016	б/р	9 гып	Волгоград	Волгоградская обл.	ЮФО	Минспорта	С/к "Легион"	Агаев Р.О., Агаев Р.О.	0	5
6	Капуза Милана Максимовна	22.10.2015	3 юн.	7 гып	Волжский	Волгоградская обл.	ЮФО	Минспорта	ВРОО КБИ "Арена Спорт"	Богатырев М.М., Богатырев М.М.	0	5
7	Гусейнова Амина Зауровна	17.02.2015	1 юн.	4 гып	Ростов-на-Дону	Ростовская обл.	ЮФО	Минобразования	МБУ ДО "СШ № 6", МОО "СКТ "Новое поколение"	Пяк А.А., Пяк А.А.	0	5
8	Нестеренко Илария Стэфановна	03.04.2015	б/р	5 гып	Астрахань	Астраханская обл.	ЮФО	Минспорта	ГБУ ДО АО "СШОР им. Б.Г. Кузнецова", МКУ "ЦФис Икрянского района"	Успанов А.У., Успанов А.У.	0	5

Младшие девушки. ВТФ-весовая категория 41 кг

№	Фамилия Имя Отчество	Дата рождения	Спорт. кв.	Техн. кв.	Город	Субъект РФ	ФО	ДСО	ДЮСШ	Ф.И.О. тренера	Кол-во побед	Занятое место
1	Цыкало Виталина Денисовна	13.04.2016	2 юн.	1 гып	Ростов-на-Дону	Ростовская обл.	ЮФО	Минспорта	С/к "Грандмастер"	Карнута С.С., Карнута С.С.	3	1
2	Манькова Полина Денисовна	03.06.2016	2 юн.	9 гып	Ростов-на-Дону	Ростовская обл.	ЮФО	Минспорта	ГБУ ДО РО "СШОР № 11", С/к "Ника-Спорт"	Гасанов М.М., Гасанов М.М.	2	2
3	Исаенко Полина Дмитриевна	19.07.2015	2 юн.	5 гып	Ростов-на-Дону	Ростовская обл.	ЮФО	Минспорта	МБУ ДО СШ № 2, С/к "Грандмастер"	Ким В.Р., Ким Е.И.	0	3
4	Рижка Вероника Александровна	28.10.2015	1 юн.	5 гып	Севастополь	Севастополь	ЮФО	Минспорта	С/к "Кихап"	Угрюмов В.Ф., Угрюмов В.Ф.	1	3
5	Московская Ксения Максимовна	09.06.2014	1 юн.	1 пум	Севастополь	Севастополь	ЮФО	Минспорта	ГБУ ДО города Севастополя "СШОР № 7"	Главацкий Д.Е., Загрядский П.В.	0	5
6	Мусиенко Ульяна Ивановна	06.03.2016	б/р	6 гып	Тихорецкий район	Краснодарский край	ЮФО	Минспорта	МБУ ДО "СШОР "Витязь"	Дерманский Р.С., Дерманский Р.С.	0	5
7	Черечина Вероника Федоровна	02.06.2015	б/р	4 гып	Октябрьский	Ростовская обл.	ЮФО	Минспорта	ГБУ ДО РО СШОР № 15, РСОО "ФТОРРО"	Ковалев Д.В., Проскурин А.А.	0	5

Младшие девушки. ВТФ-весовая категория 45 кг

№	Фамилия Имя Отчество	Дата рождения	Спорт. кв.	Техн. кв.	Город	Субъект РФ	ФО	ДСО	ДЮСШ	Ф.И.О. тренера	Кол-во побед	Занятое место
1	Хаджинова Аделина Анатольевна	28.06.2014	б/р	3 гып	Элиста	Респ. Калмыкия	ЮФО	Минспорта	БУ ДО РК "РКСШОР" СК "Тхэквондо Элиста"	Андреева А.В., Наминов О.С., Мальмаков А.В.	2	1
2	Тищенко Елизавета Кирилловна	11.06.2014	1 юн.	6 гып	Ростов-на-Дону	Ростовская обл.	ЮФО	Минспорта	С/к "Грандмастер"	Чернышев А.В., Чернышев А.В.	1	2
3	Хегай Ксения Геннадьевна	05.08.2014	1 юн.	1 гып	Аксай	Ростовская обл.	ЮФО	Минспорта	МБУ ДО АР СШ № 1, С/к "Фаворит"	Самохин С.Е., Угай Г.Г.	0	3
4	Морозова Анна Сергеевна	05.08.2015	б/р	4 гып	Харцызск	ДНР	ЮФО	Минспорта	МБУ ДО "СШ № 1 г. Харцызска"	Зеленченко Д.Р., Хвасько Д.А.	0	3

Главный судья

Смирнов А.Б. (ССВК, Ростовская обл.)

Главный секретарь

Проскурина А.П. (СС1К, Ростовская обл.)



Протокол результатов соревнований

Фестиваль цветных поясов по тхэквондо (ВТФ) "Кумган Кап" среди младших юношей и девушек 2015-2016 г.р.

08-11 мая 2026 г. Ростовская область, г. Шахты

Младшие девушки. ВТФ-весовая категория 45+ кг

№	Фамилия Имя Отчество	Дата рождения	Спорт. кв.	Техн. кв.	Город	Субъект РФ	ФО	ДСО	ДЮСШ	Ф.И.О. тренера	Кол-во побед	Занятое место
1	Каймакова Анастасия Евгеньевна	04.09.2014	1 юн.	2 гып	Аксай	Ростовская обл.	ЮФО	Минспорта	МБУ ДО АР СШ № 1, С/к "Фаворит"	Бойченко И.А., Ким С.К.	2	1
2	Проненко Мирослава Дмитриевна	05.07.2015	б/р	1 гып	Краснодар	Краснодарский край	ЮФО	Минспорта	С/к "Грандмастер"	Нечипас Н.А., Нечипас Н.А.	2	2
3	Локтева Габриэлла Александровна	19.02.2015	2 юн.	4 гып	Батайск	Ростовская обл.	ЮФО	Минспорта	МБУ ДО СШ № 11, С/к "Грандмастер"	Денисов С.Д., Денисов С.Д.	1	3
4	Лукина Ульяна Дмитриевна	30.05.2015	б/р	1 гып	Шахты	Ростовская обл.	ЮФО	Минспорта	ГБУ ДО РО СШОР № 15, КВБИ "Кумган"	Смирнов А.Б., Смирнов А.Б.	0	3
5	Бутенко Мария Евгеньевна	17.06.2014	1 юн.	5 гып	Аксай	Ростовская обл.	ЮФО	Минспорта	МБУ ДО АР СШ № 1, С/к "Фаворит"	Бойченко И.А., Ким С.К.	0	5
6	Колищенко Александра Витальевна	10.06.2015	б/р	7 гып	Макеевка	ДНР	ЮФО	Минспорта	МБУ ДО "СШ № 3 г. Макеевки"	Завиша Я.Д., Завиша Я.Д.	0	5

Главный судья

 Смирнов А.Б. (ССВК, Ростовская обл.)

Главный секретарь

 Проскурина А.П. (СС1К, Ростовская обл.)



**Список судейской коллегии для проведения
Фестиваля цветных поясов по тхэквондо (ВТФ) «Кумган Кап»
среди младших юношей и девушек 2015-2016 г.р., мальчиков и девочек 2017-2018 г.р.**

Место проведения: Ростовская область, г. Шахты

Сроки проведения: 08-11 мая 2026 г.

№ п/п	Фамилия, имя, отчество	Должность	Судейская категория	Субъект РФ
1.	Смирнов Александр Борисович	Главный судья	ССВК	Ростовская область, г. Шахты
2.	Проскурина Алина Павловна	Главный секретарь	СС1К	Ростовская область, г. Шахты
3.	Азаренко Максим Владимирович	Спортивный судья	СС2К	Краснодарский край, Тихорецкий р-н
4.	Крячко Дамир Сергеевич	Спортивный судья	СС2К	Краснодарский край, Тихорецкий р-н
5.	Андреев Андрей Валерьевич	Спортивный судья	СС2К	Краснодарский край, Тихорецкий р-н
6.	Богданова Лилия Владиславовна	Спортивный судья	СС2К	Ростовская область, г. Ростов-на-Дону
7.	Дудина Екатерина Сергеевна	Спортивный судья	СС2К	Ростовская область, г. Новочеркасск
8.	Кучерук Алексей Александрович	Спортивный судья	СС2К	ЛНР, г. Луганск
9.	Афанасьева Наталия Сергеевна	Спортивный судья	СС2К	ЛНР, г. Луганск
10.	Козырев Арсений Владимирович	Спортивный судья	СС3К	Волгоградская область, г. Волгоград

Главный судья

Смирнов А.Б. (ССВК, Ростовская обл.)

